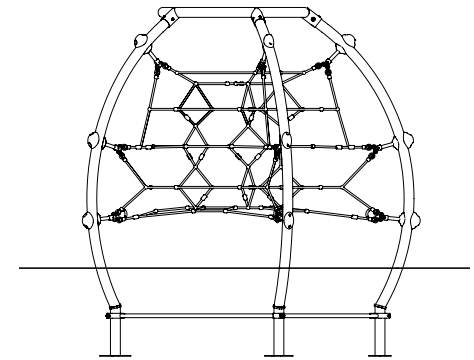

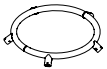


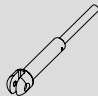


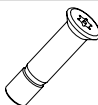






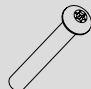


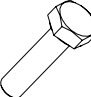


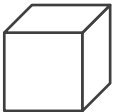


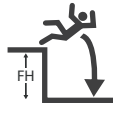

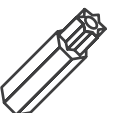
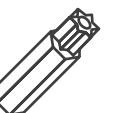


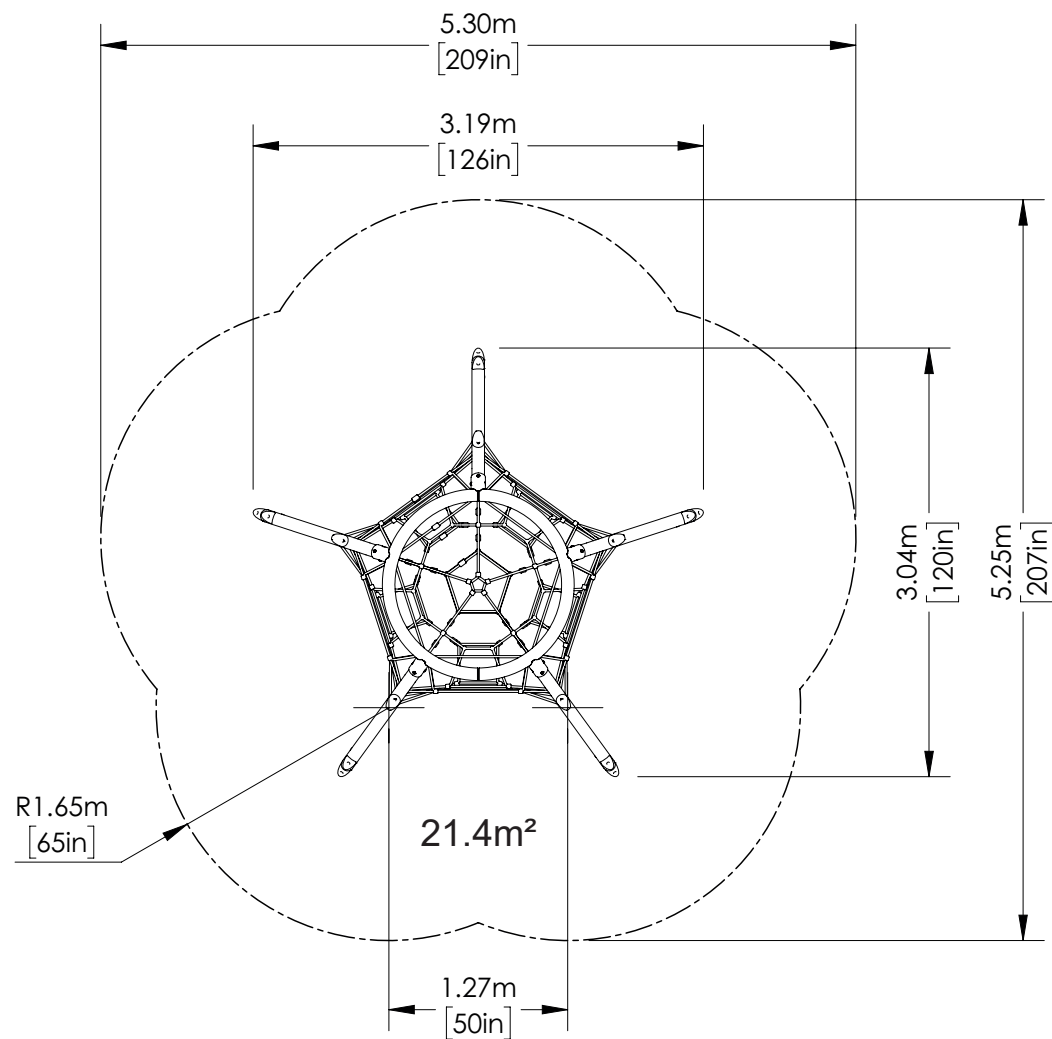
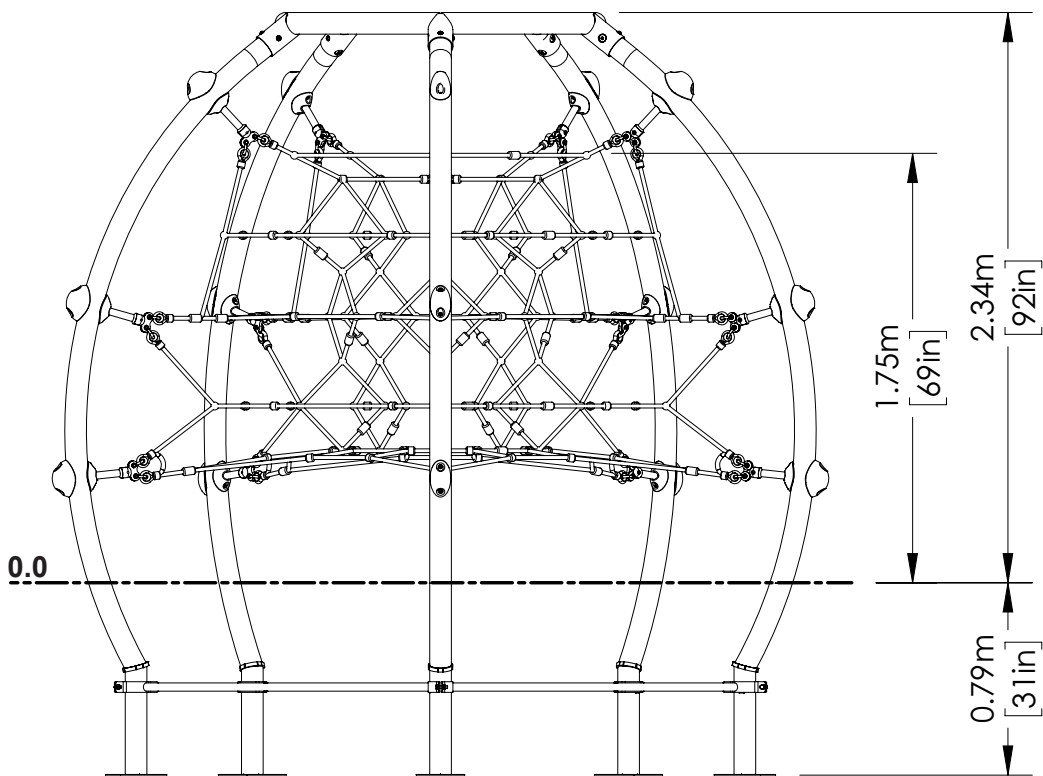
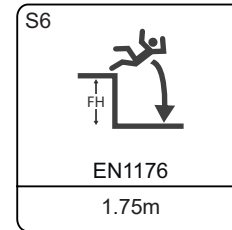
CC



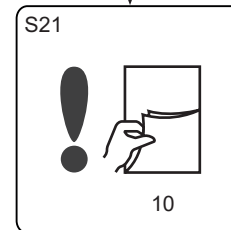
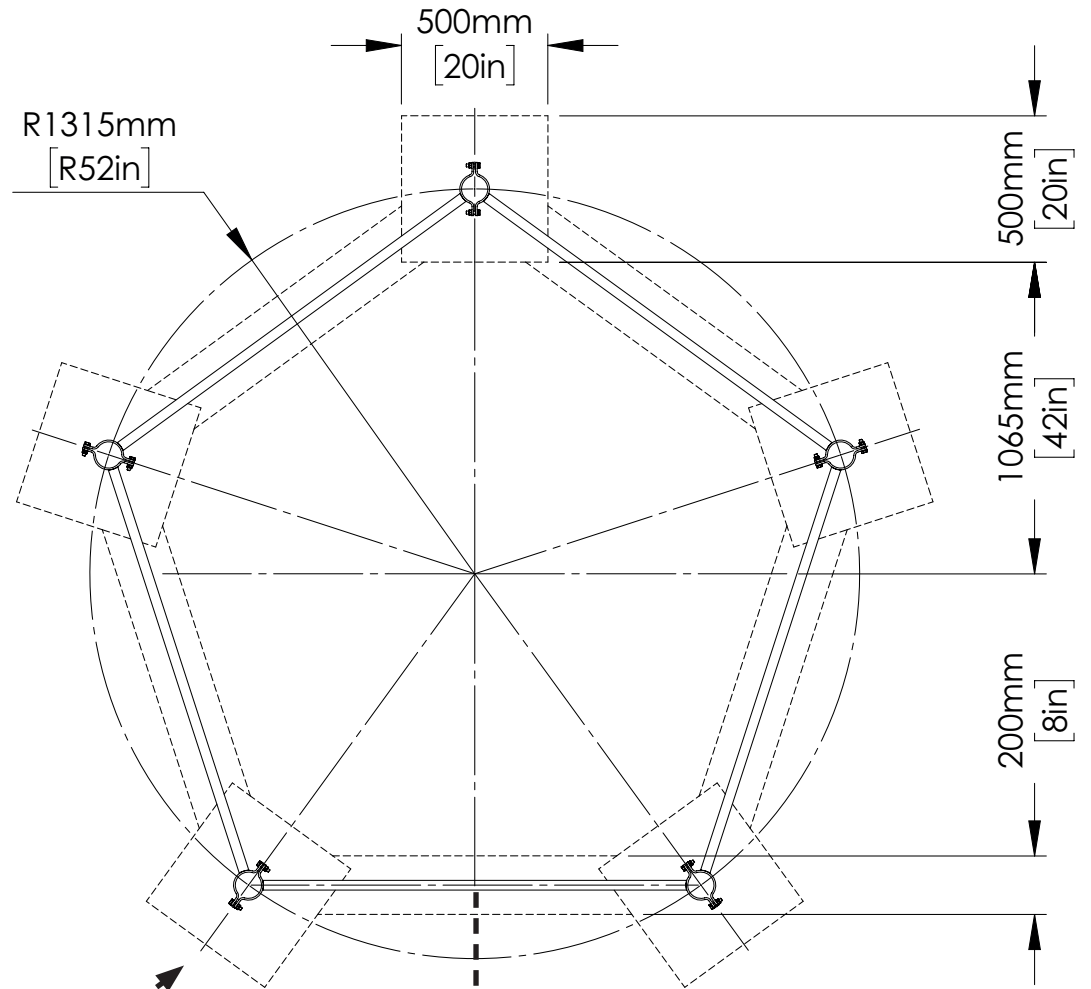
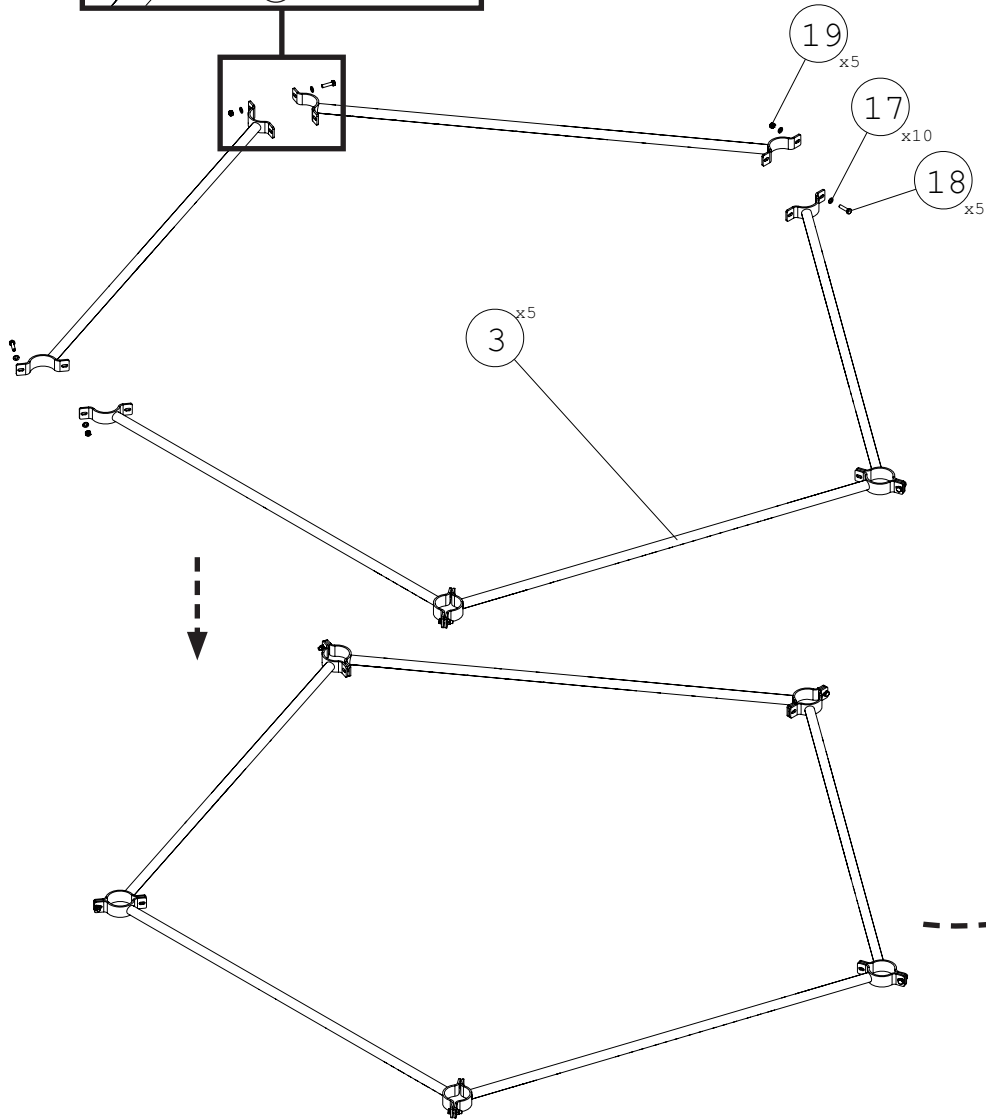
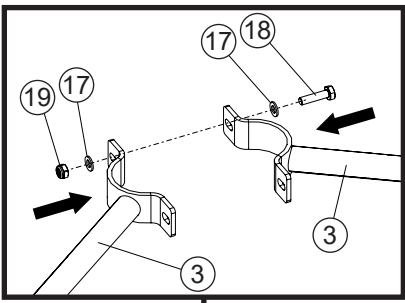
1	78703012		5x 3078 x 957 x 200mm	37.14kg
2	78703004		1x 1514 x 1471 x 181mm	48.78kg
3	78703014		5x 1648 x 151 x 44mm	4.35kg
4	78704016		15x 126 x 79 x 64mm	0.13kg
5	78701005		15x M16_Ø45 x 321mm	1.23kg
6	78704018		15x 152 x 85 x 78mm	0.20kg
7	78705002		1x Ø16 x 2610 x 2485 x 1454mm	45.00kg
8	78704015		15x M10x40_A2_TX-45	0.03kg
9	10290600		60x M6_C_Ø6.4 x Ø12.6 x 1_A2	0.001kg
10	8027762		60x M6x25-8.8-(ISO7380)	0.006kg
11	10391600		30x M16_C_Ø17 x Ø50 x 4_8.8	0.05kg
12	78704013		15x M16_Ø17 x 50 x 2_PTFE	0.008kg

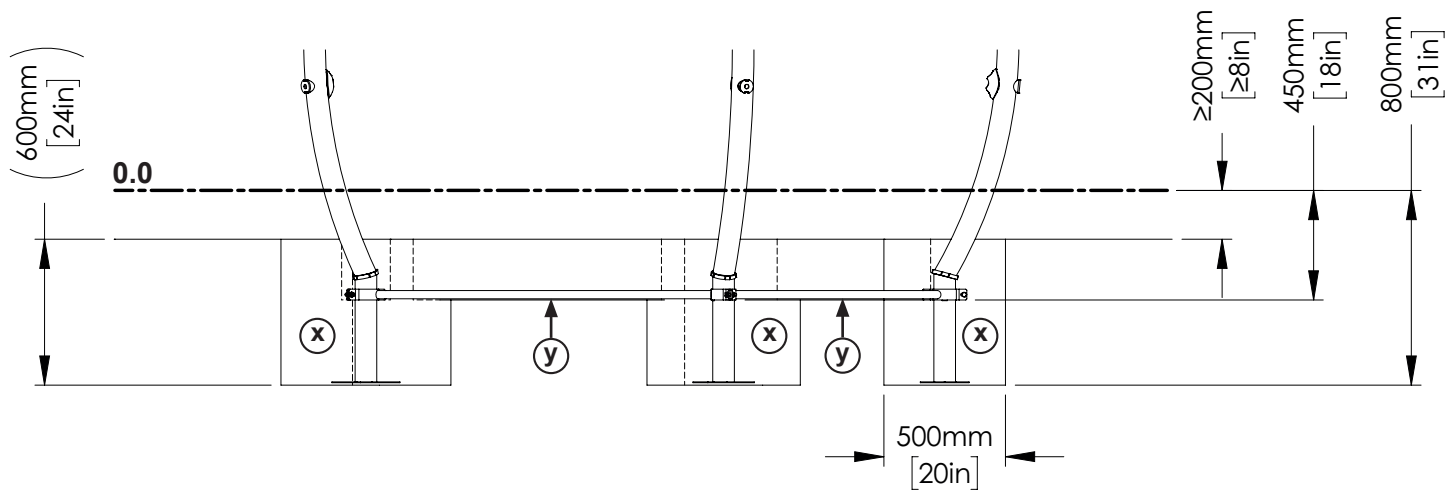
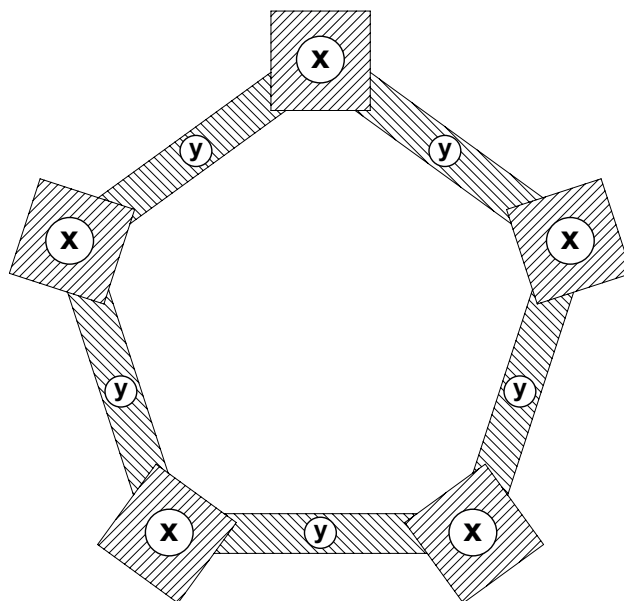
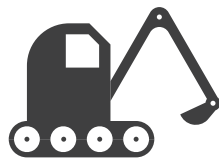
13	10271600		30x M16_8.8	0.03kg
14	10291000		10x M10_B_Ø11 x Ø21 x 1_A2	0.002kg
15	10121080		10x M10x80_A2_TX45	0.06kg
16	10301005		10x M10x40_A2	0.05kg
17	10381000		20x 10_A_Ø10.5 x Ø20 x 2_8.8	0.004kg
18	10231040		10x M10x40_8.8	0.04kg
19	10321000		10x M10_8.8	0.01kg

<p>S12</p>  <p>kg</p> <p>330kg</p>	<p>S15</p>  <p>L x W x H (m)</p> <p>3.2 x 3.0 x 3.1</p>	<p>S13</p>  <p>m³</p> <p>0.7m³</p>	<p>S14</p>  <p>m²</p> <p>6.0 x 6.0</p>
<p>S6</p>  <p>EN1176</p> <p>1.75m</p>	<p>S20</p>  <p>3 X 8</p>	<p>S24</p>  <p>10121000 (TX45 / M10)</p>	<p>S24</p>  <p>10120600 (TX30 / M6)</p>

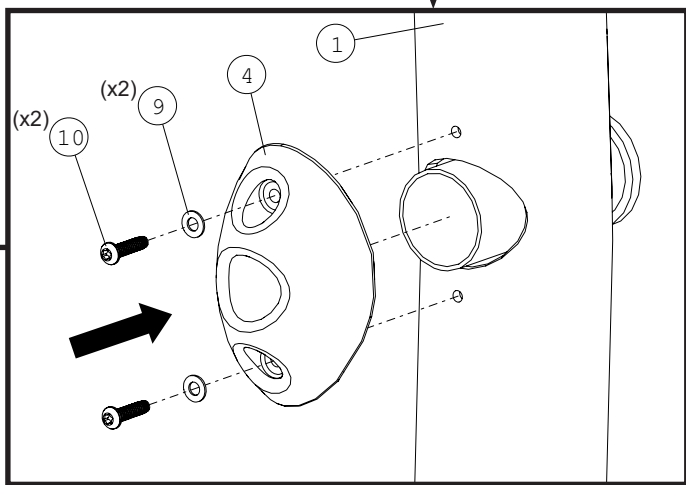
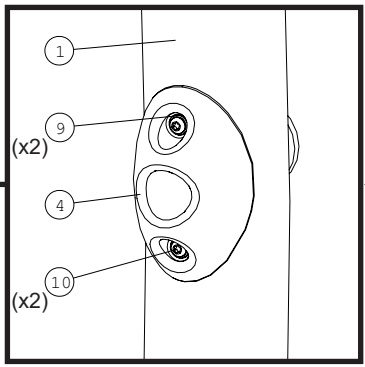
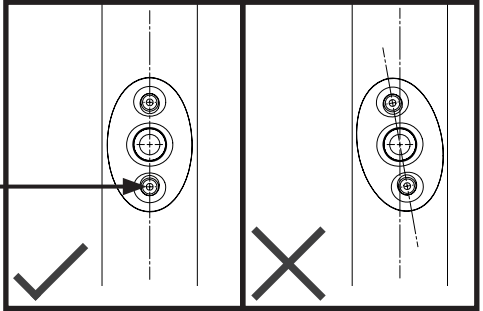
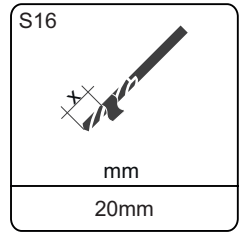
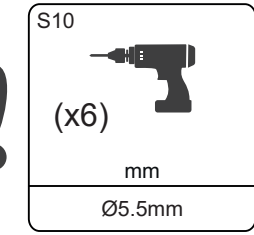
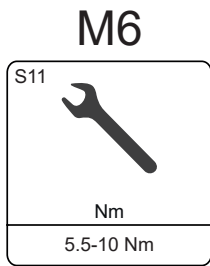
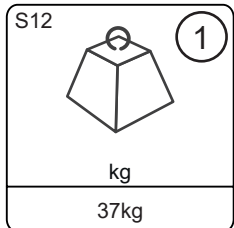
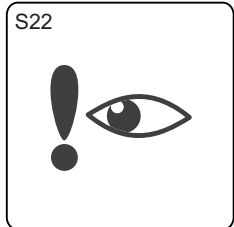
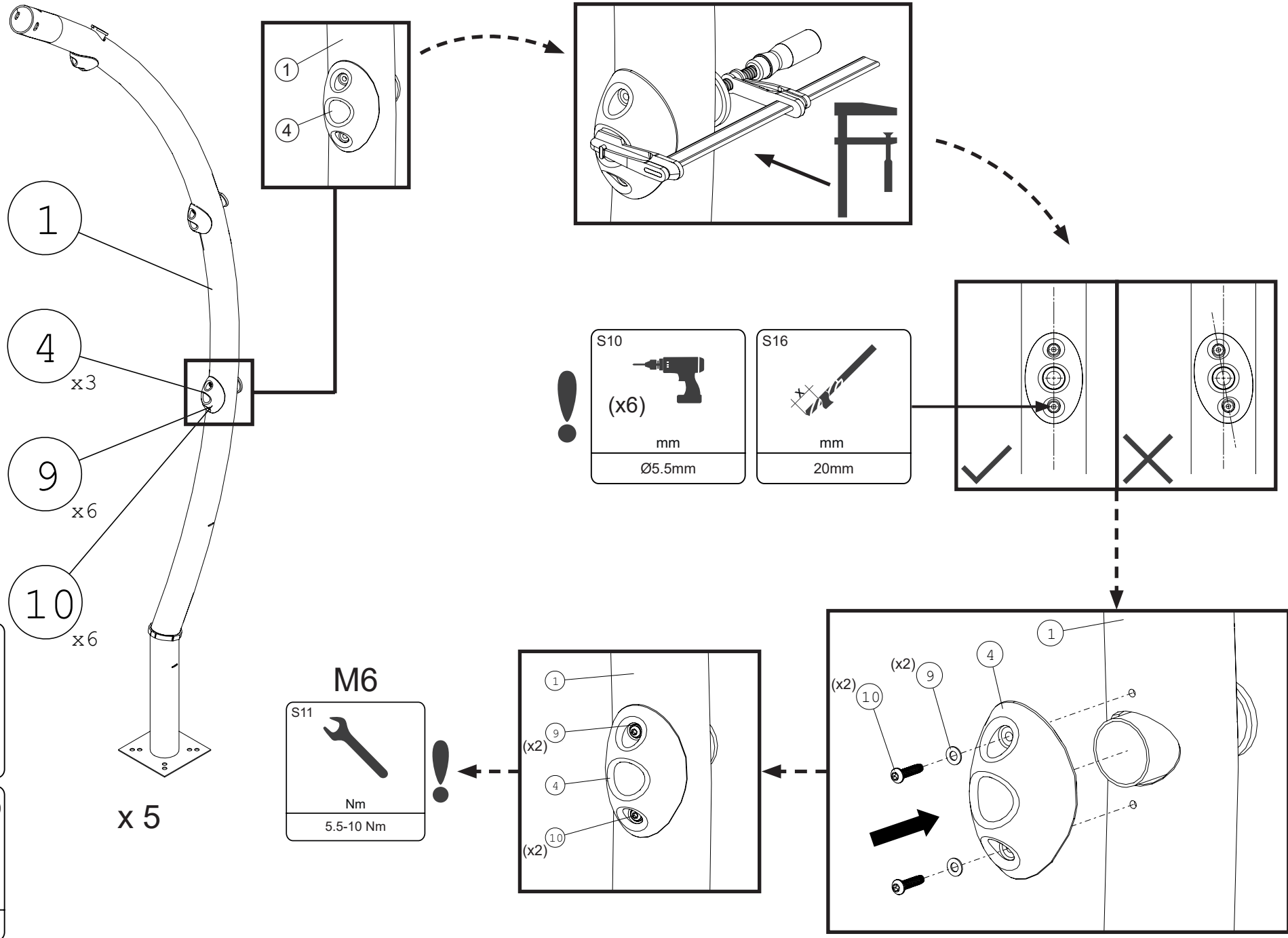


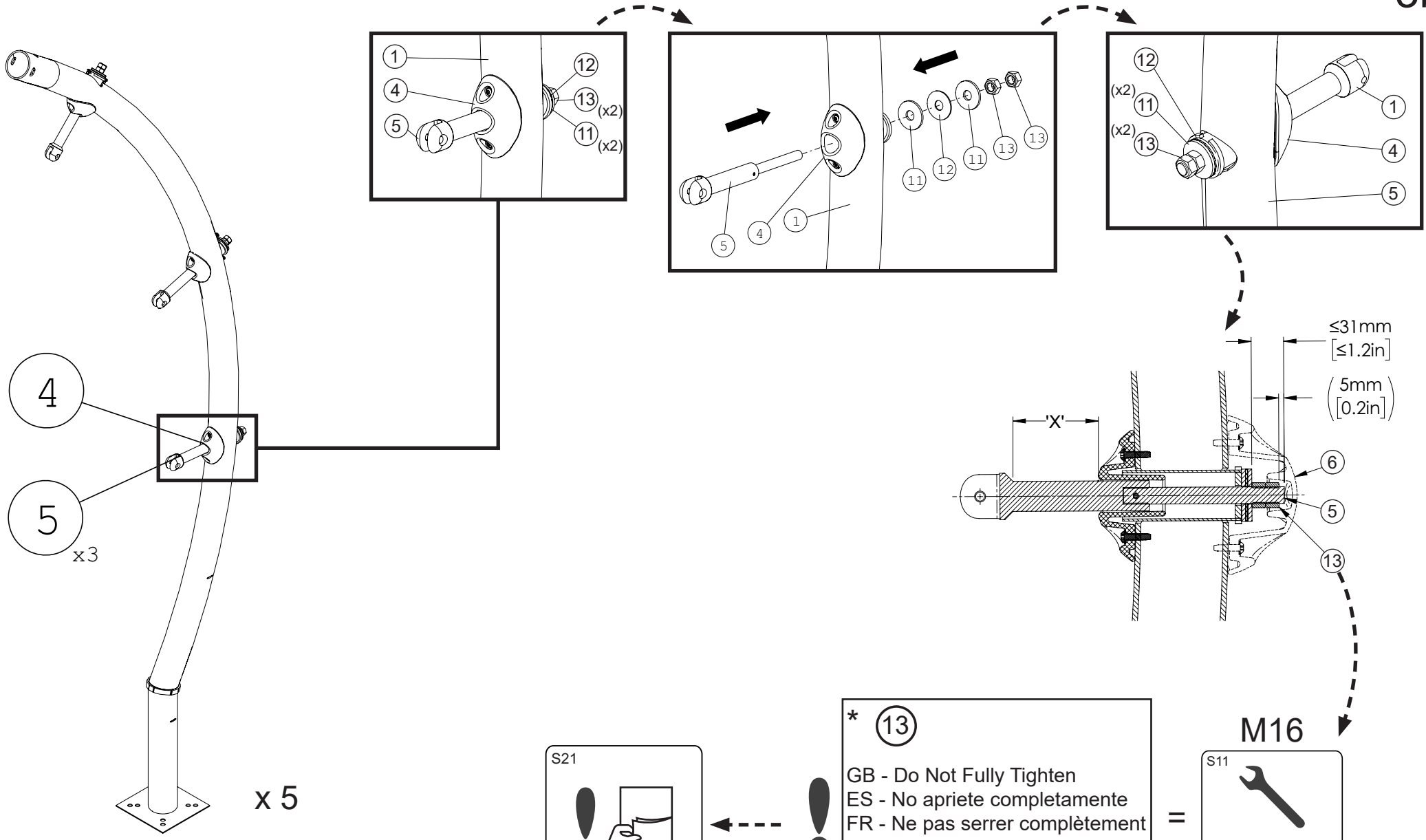
1





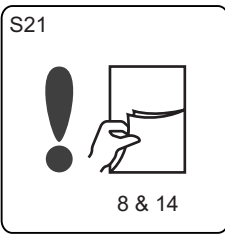
3a



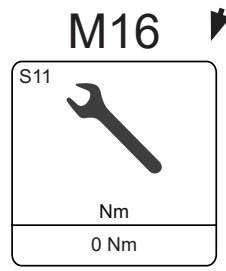


4
5 x3

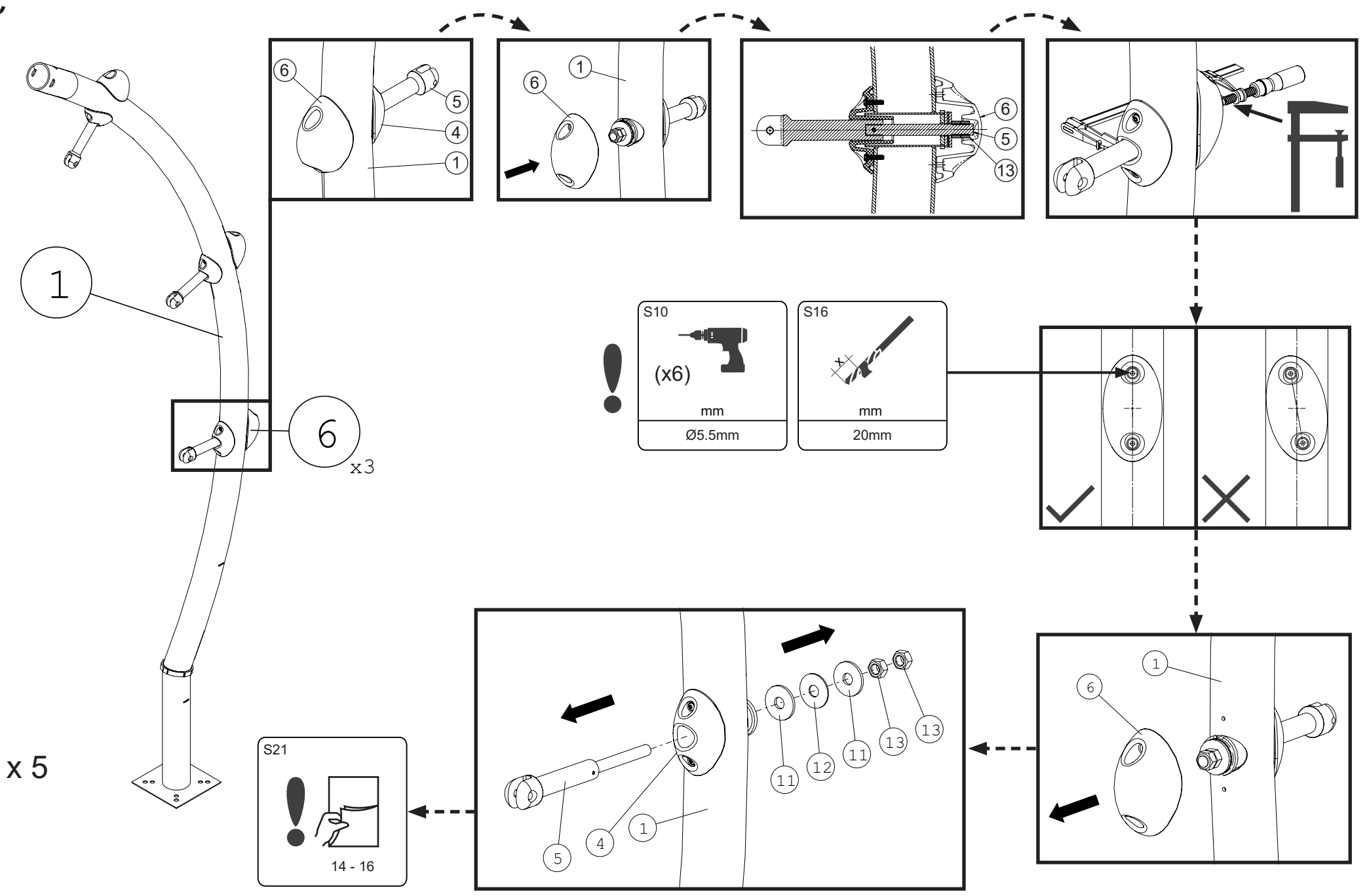
x 5

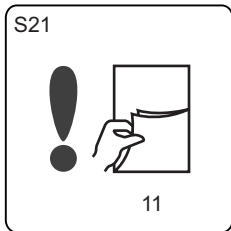
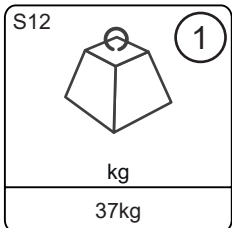
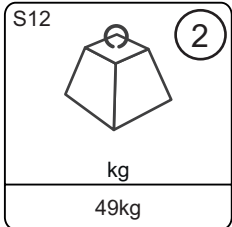
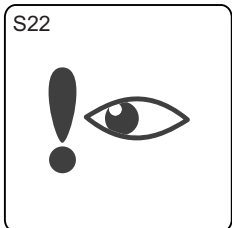
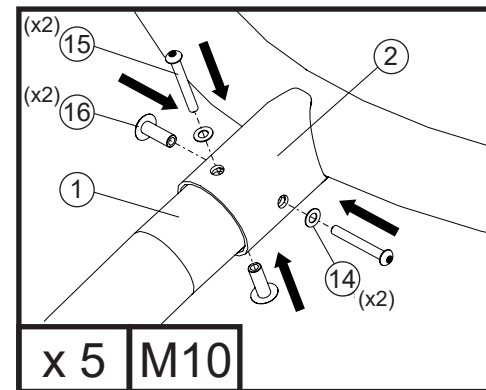
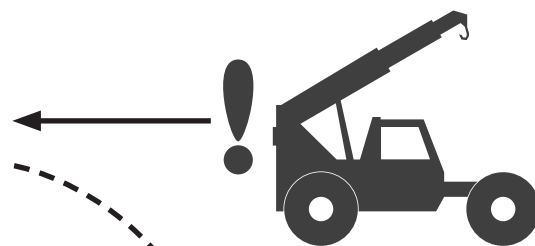
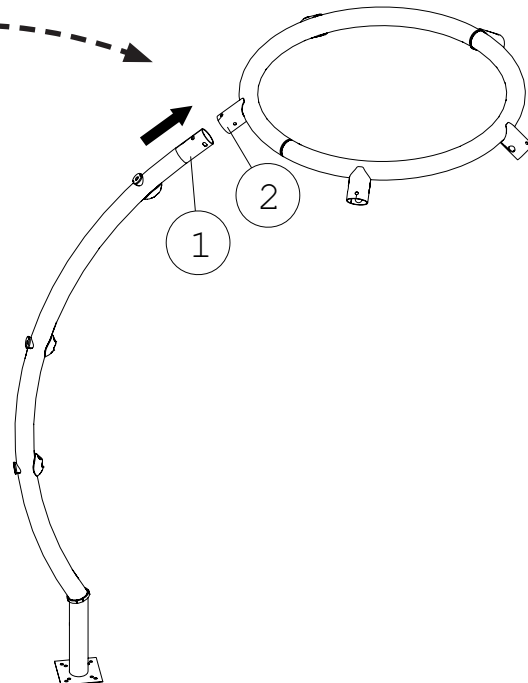
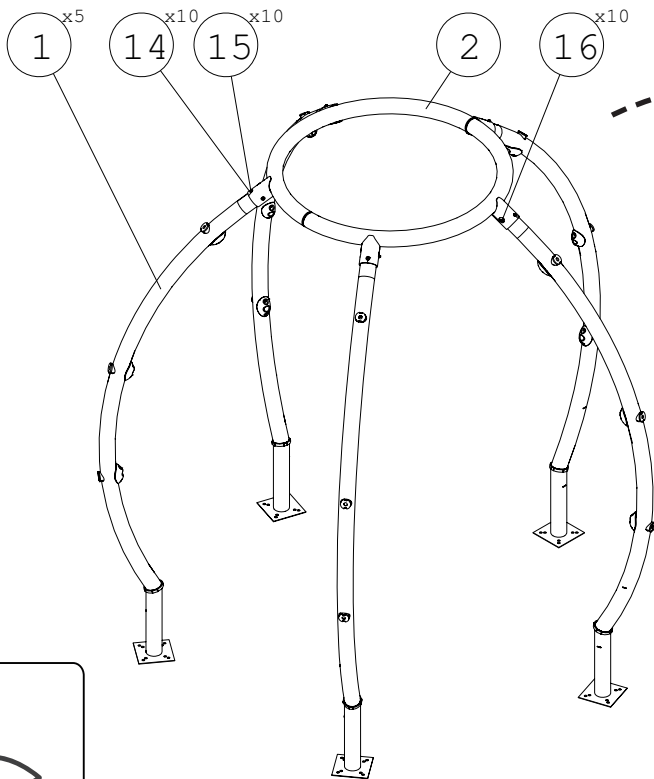


* (13)
 GB - Do Not Fully Tighten
 ES - No apriete completamente
 FR - Ne pas serrer complètement
 DE - Nicht ganz festziehen
 IT - Non serrare completamente
 SE - Dra inte åt helt
 PL - Nie w pełni dokręcaj



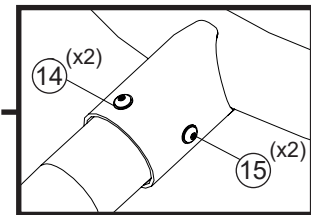
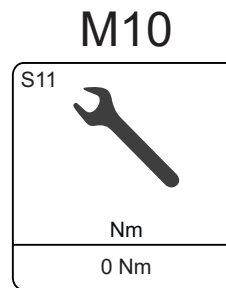
3c

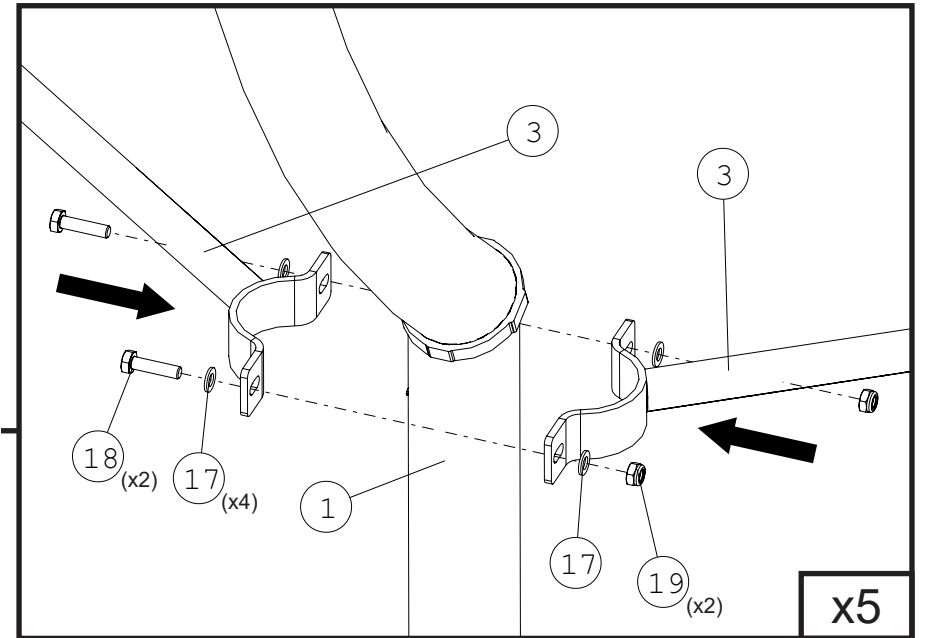
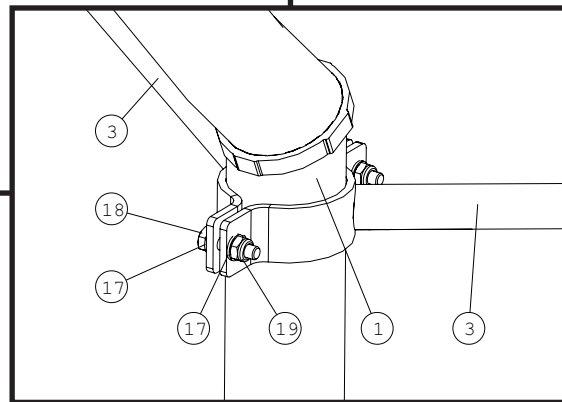
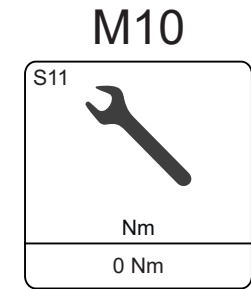
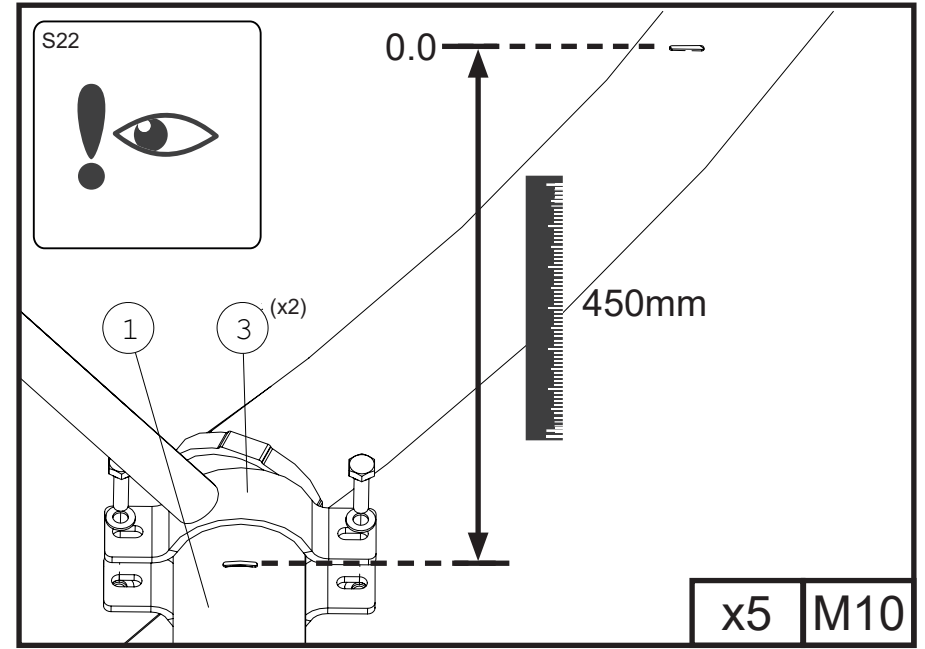
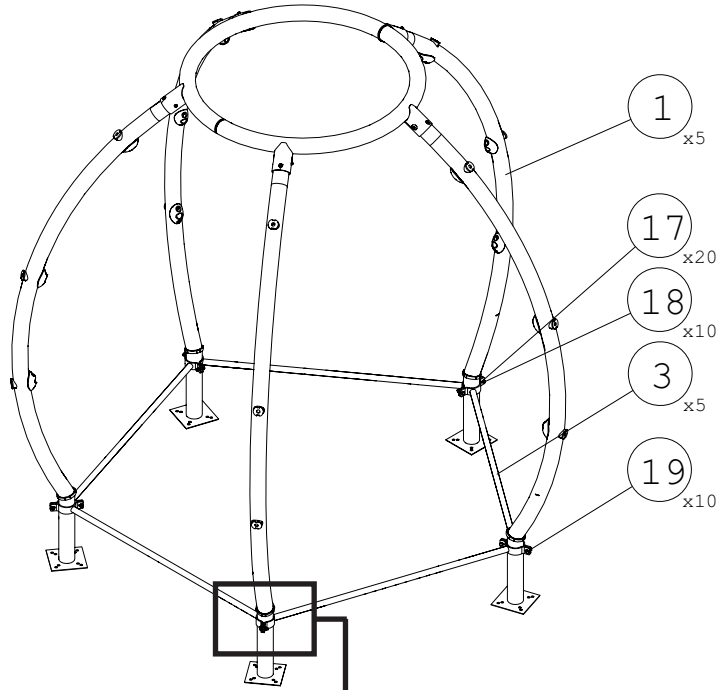
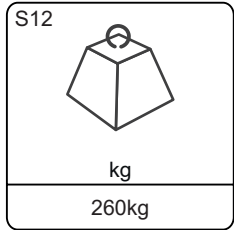
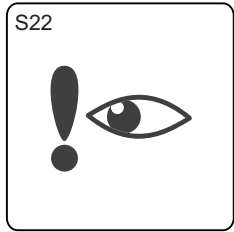


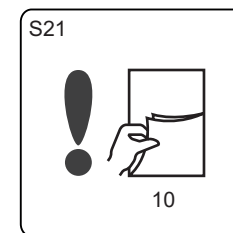
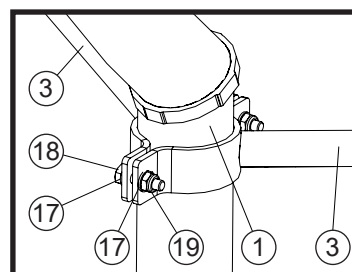
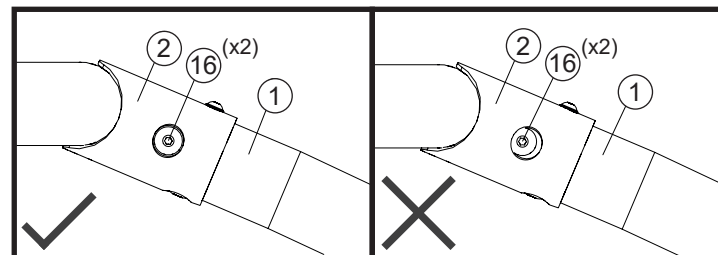
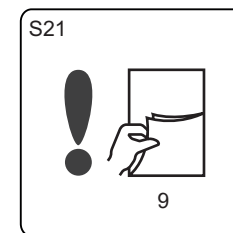
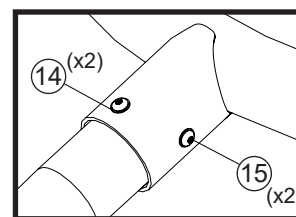
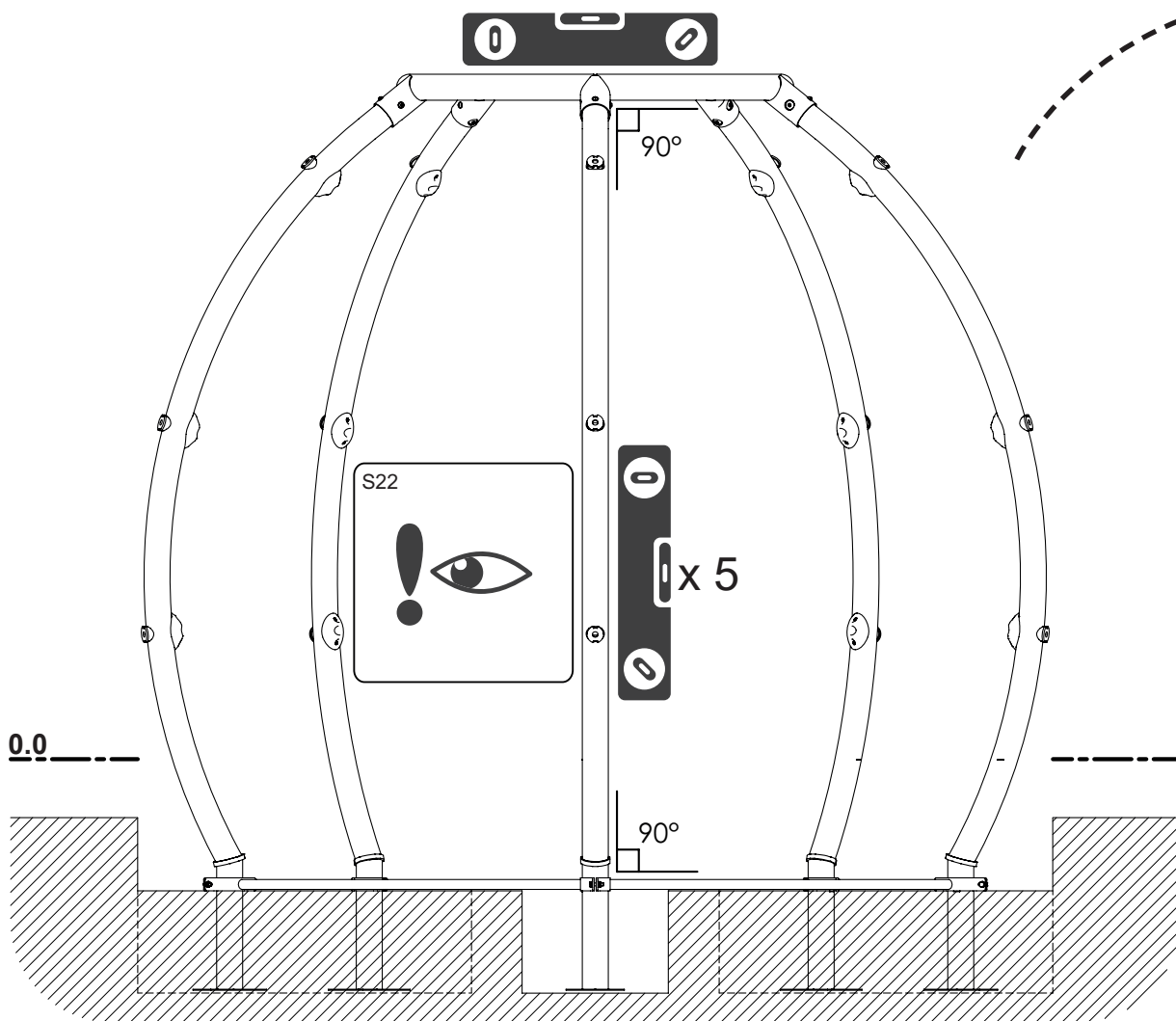


* (15) & (16)

GB - Do Not Fully Tighten
 ES - No apriete completamente
 FR - Ne pas serrer complètement
 DE - Nicht ganz festziehen
 IT - Non serrare completamente
 SE - Dra inte åt helt
 PL - Nie w pełni dokręcaj

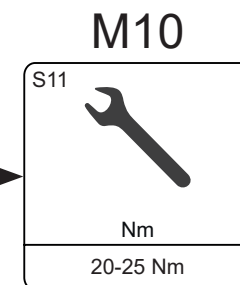


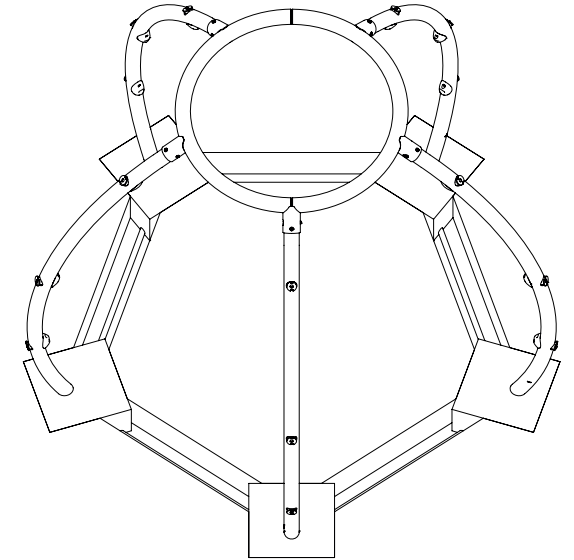
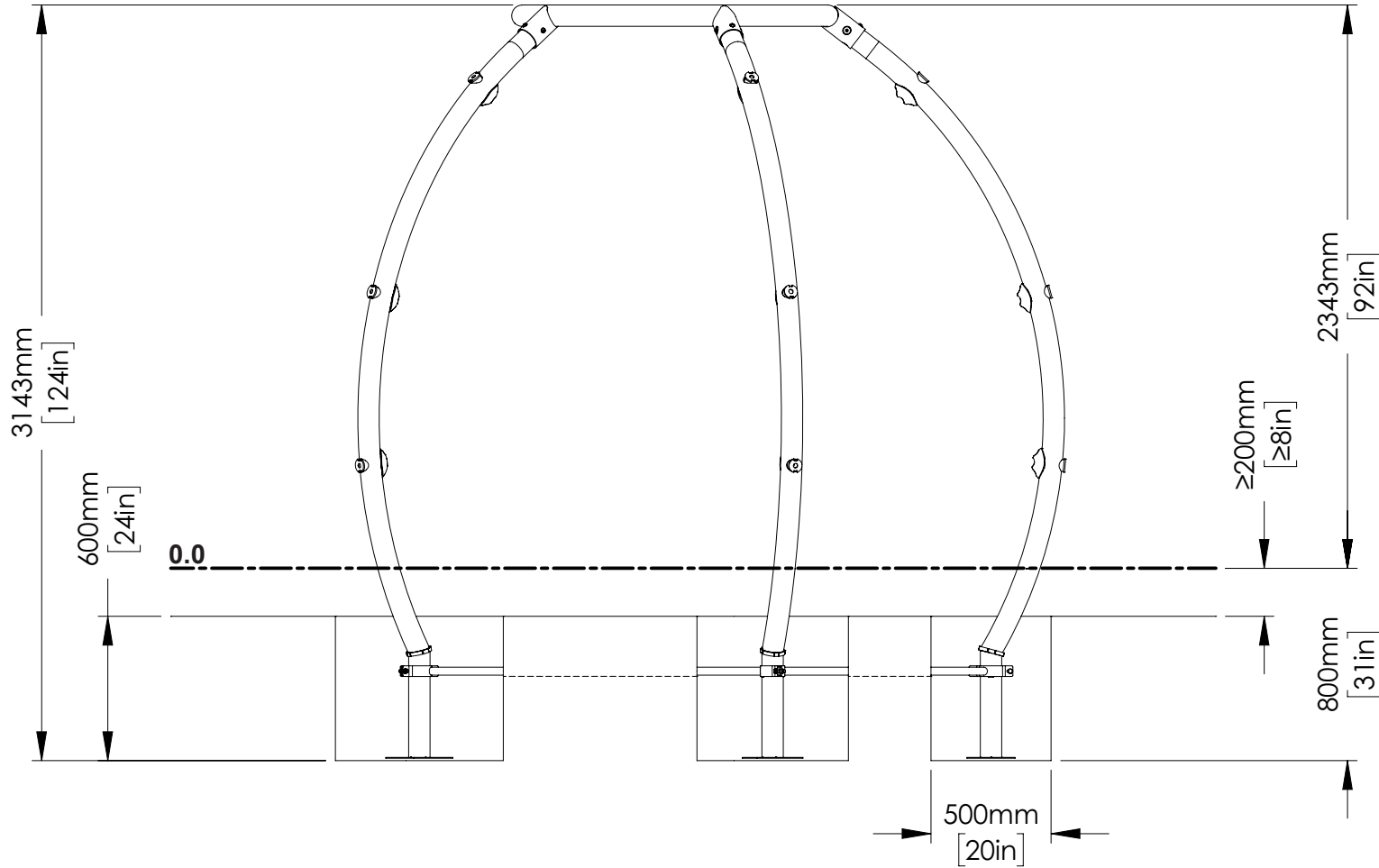




* (15) & (16) / (18) & (19)

GB - Tighten Completely
 ES - Apretar completamente
 FR - Serrer complètement
 DE - Ganz festziehen
 IT - Stringere completamente
 SE - Dra åt helt
 PL - Całkowicie dokręcić





S13

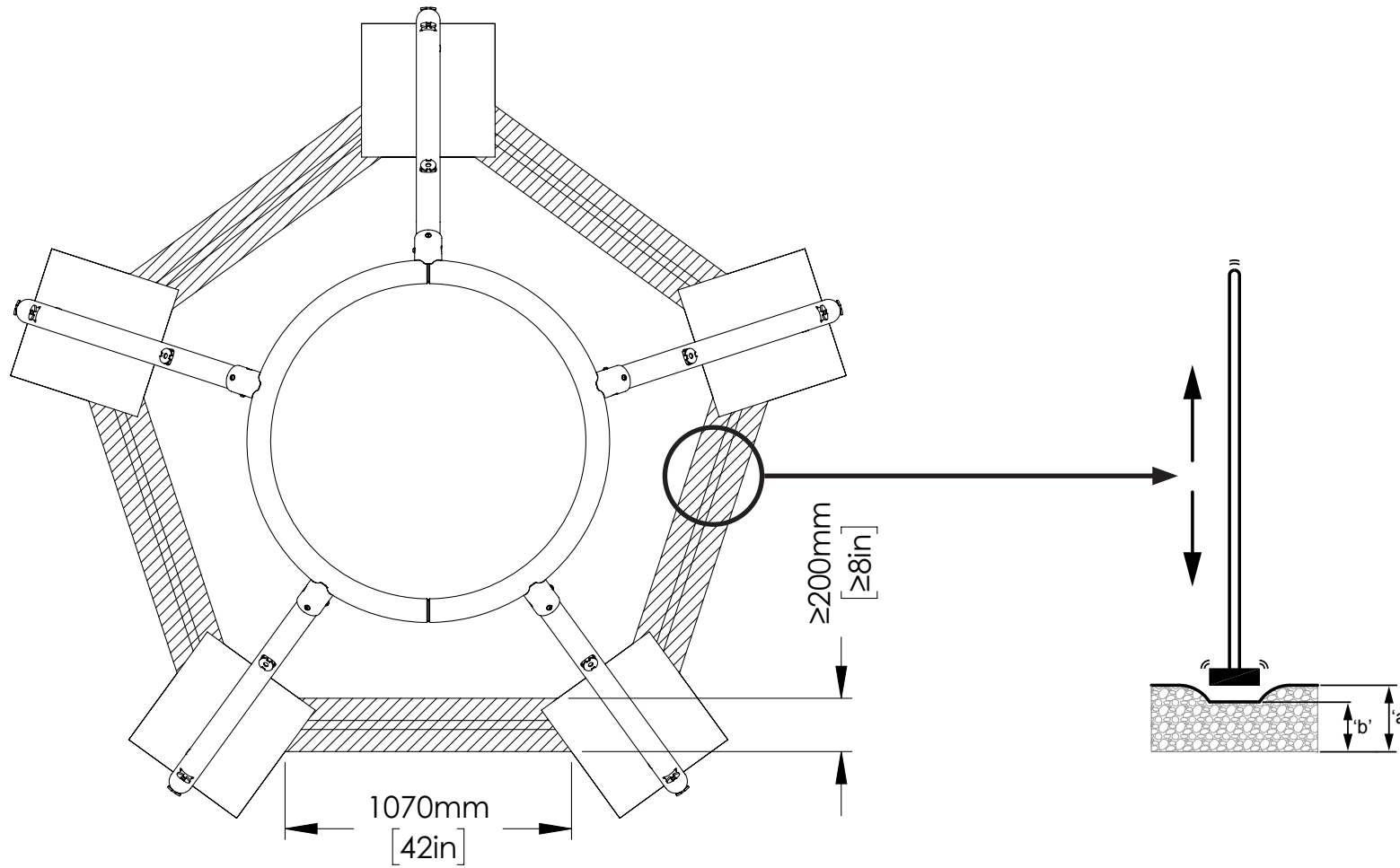
m³
0.7m³

S25

S2 (50mm)
≥C20-25

7 x 24

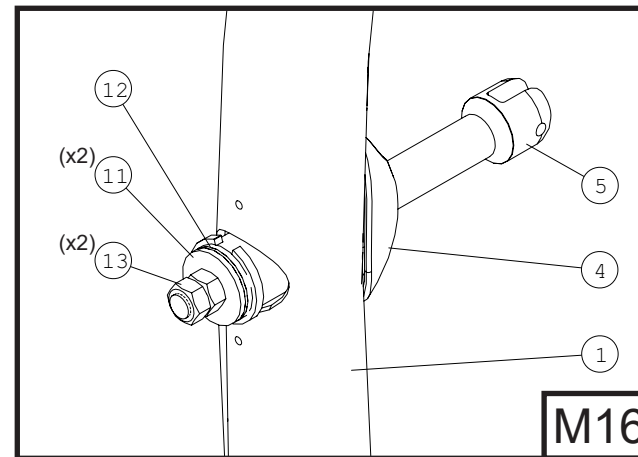
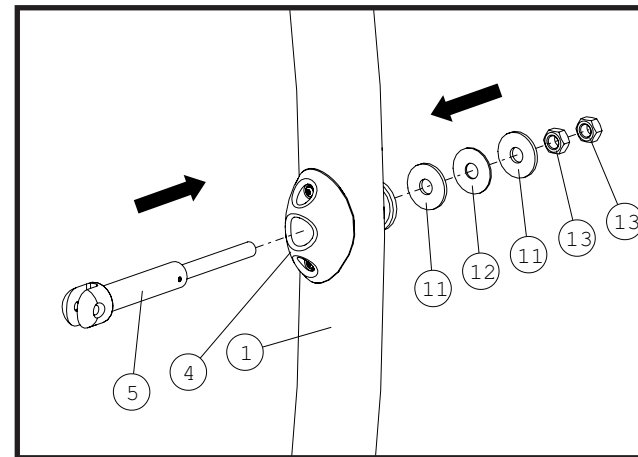
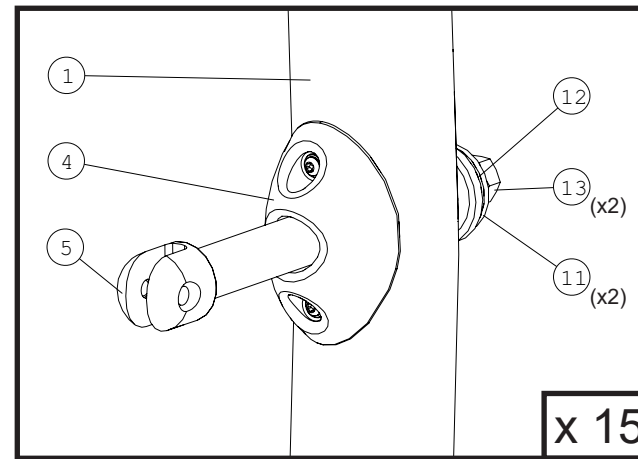
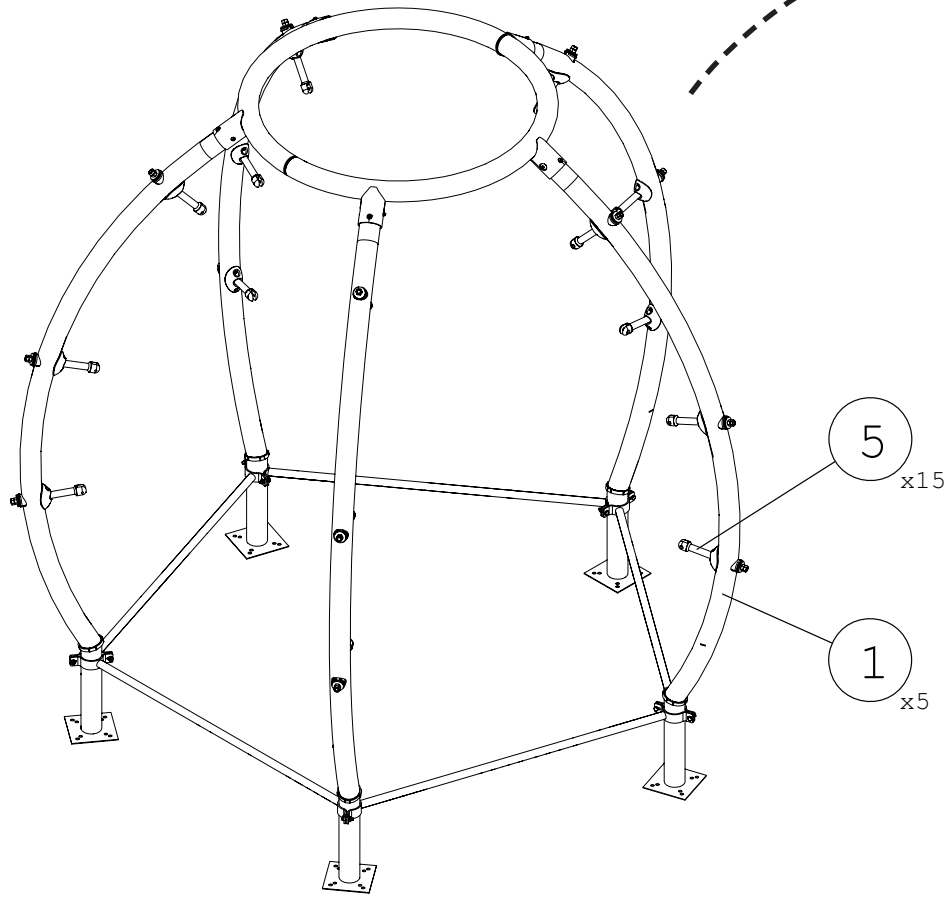
101



!

$a = >150\text{mm} [>6\text{in}]$

$b = \leq 150\text{mm} [\leq 6\text{in}]$

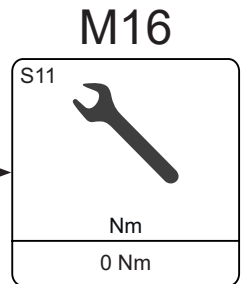
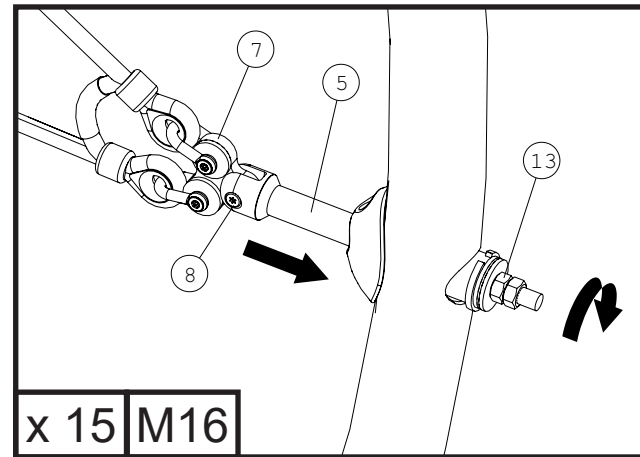
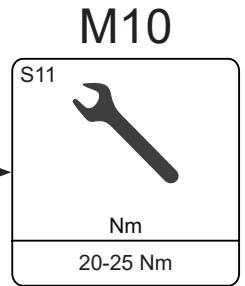
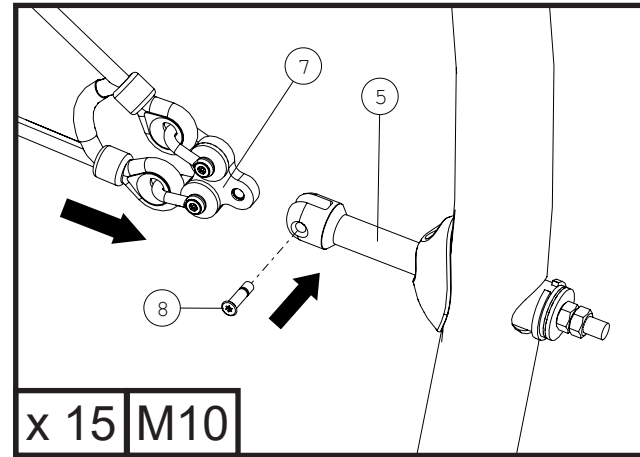
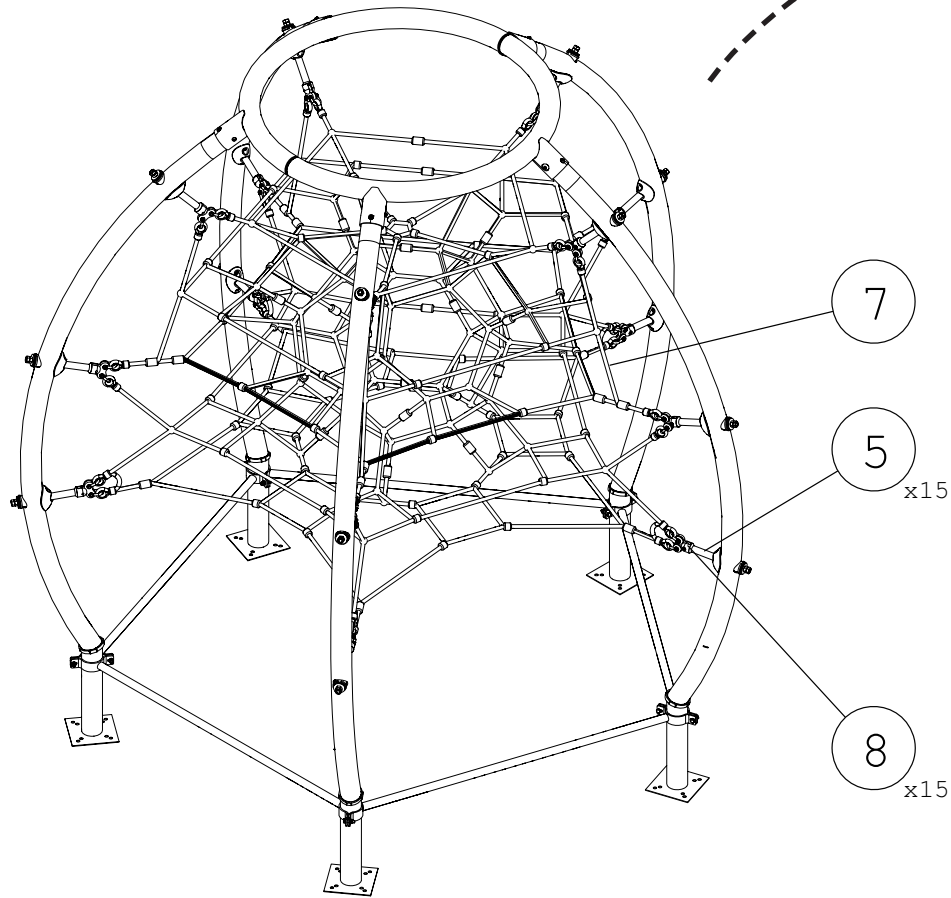
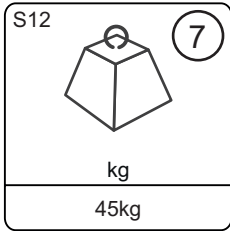


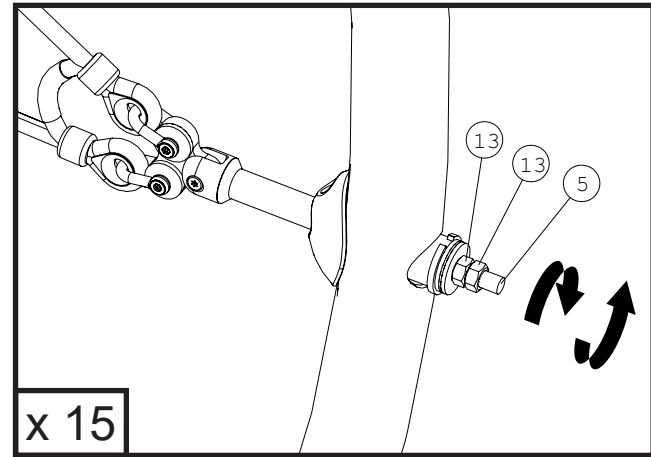
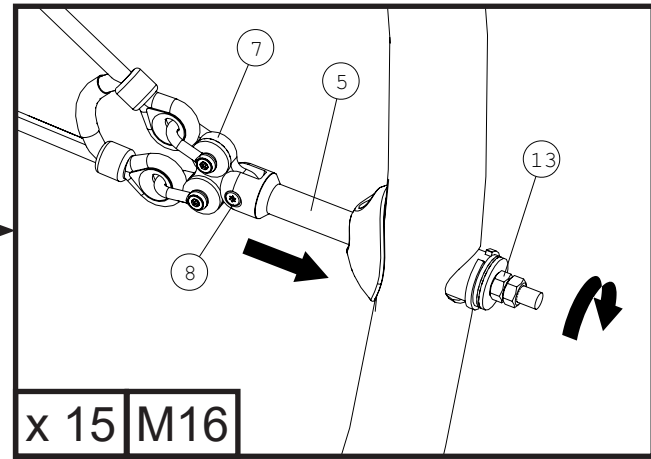
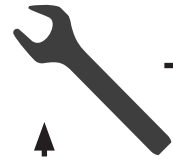
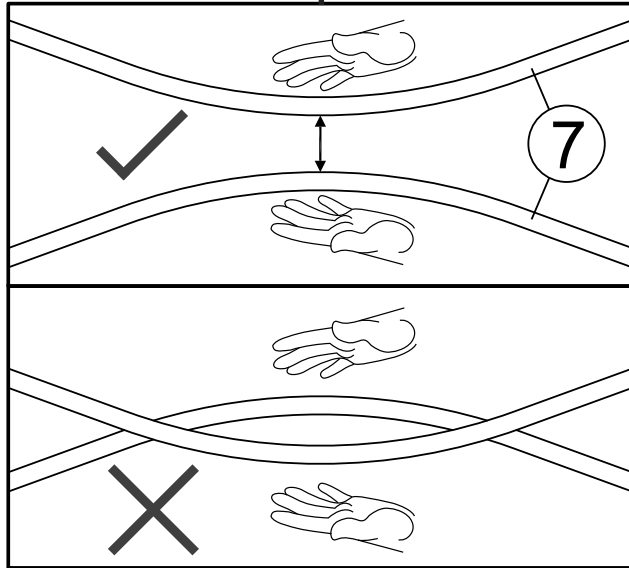
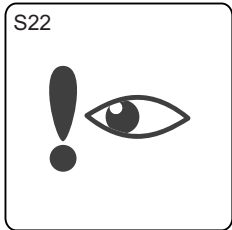
M16

S11

Nm

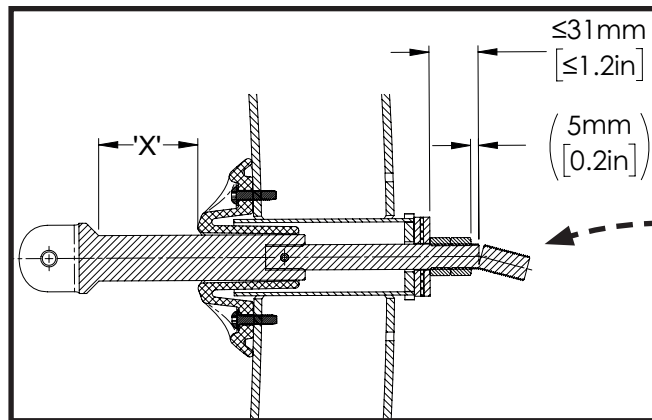
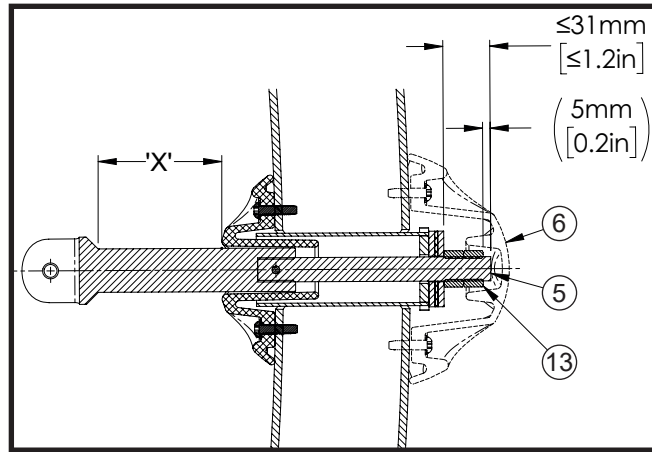
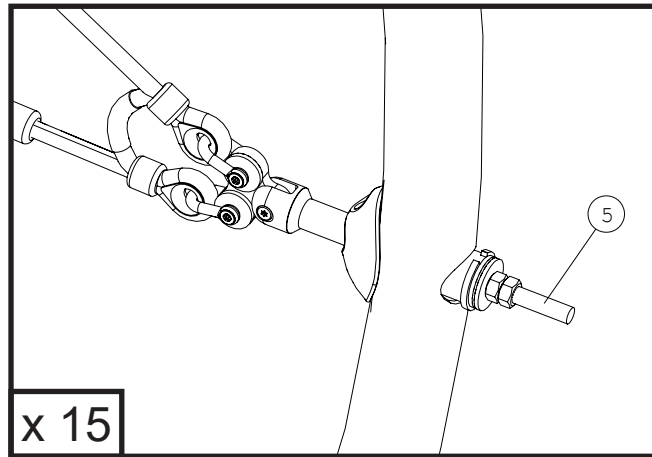
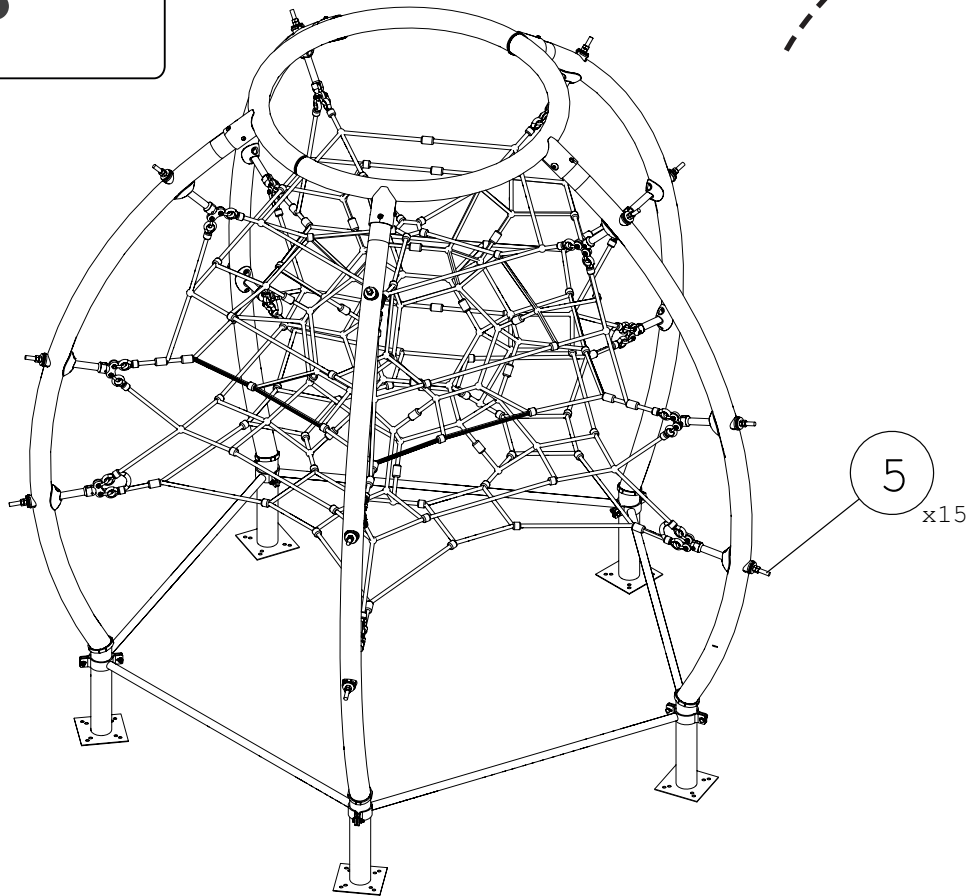
0 Nm

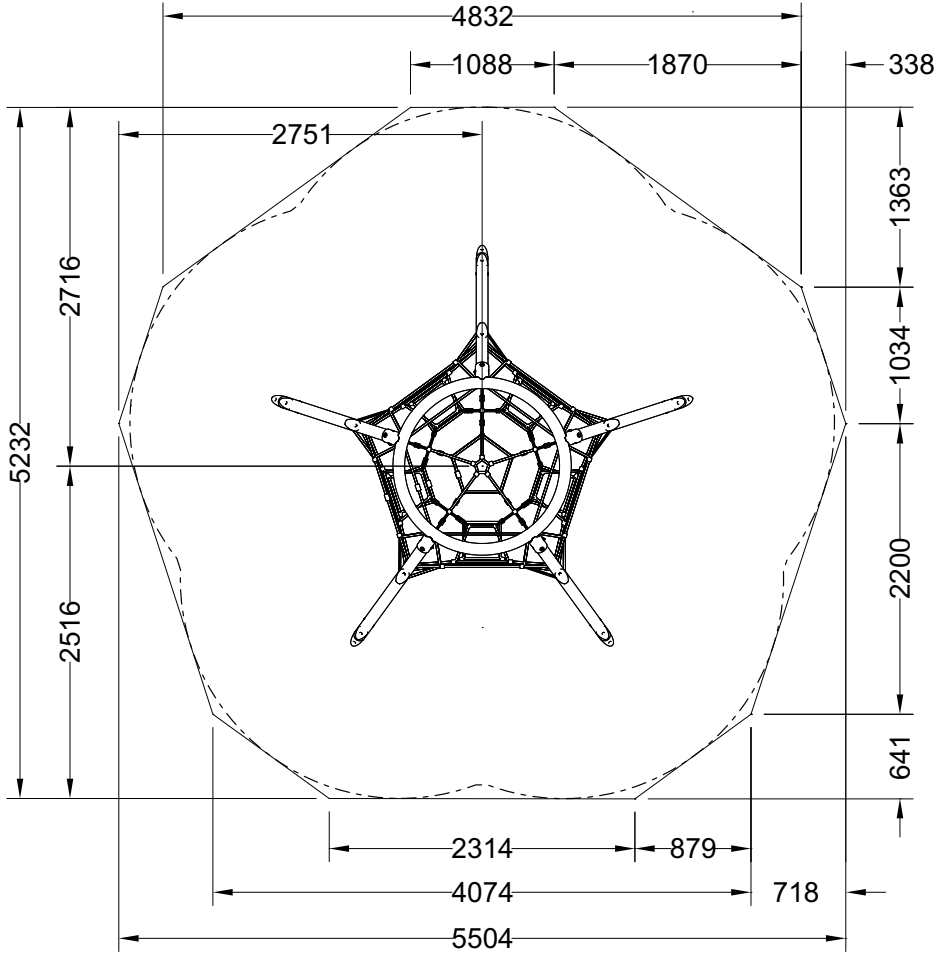




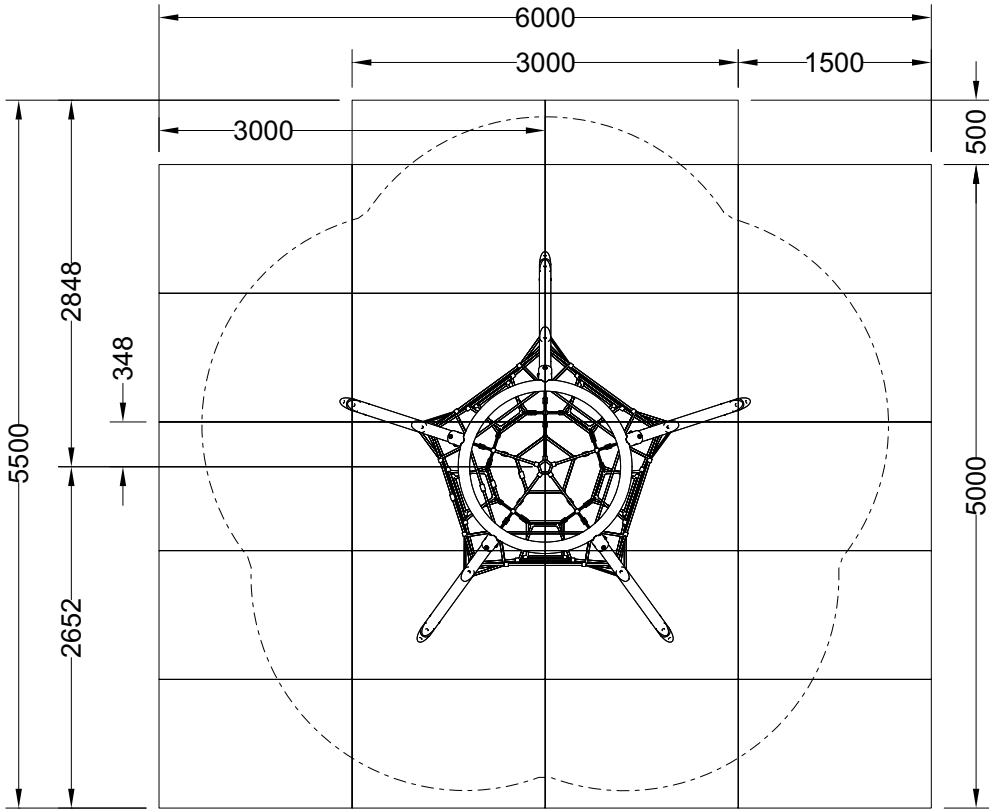
* (7) & (13)

! GB - Tighten Completely
 ES - Apretar completamente
 FR - Serrer complètement
 DE - Ganz festziehen
 IT - Stringere completamente
 SE - Dra åt helt
 PL - Całkowicie dokręcić





22.0m²



31.5m²