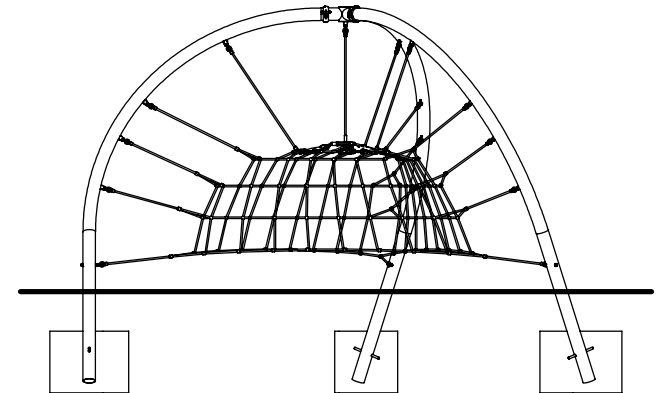

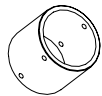
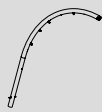




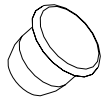

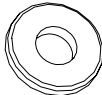




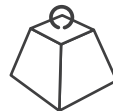
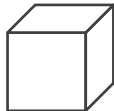


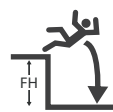



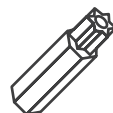
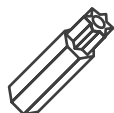


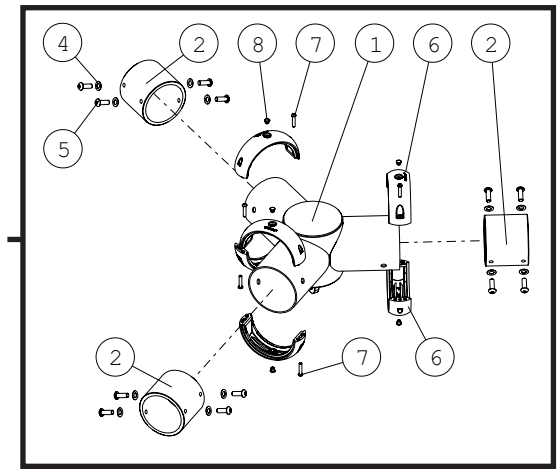
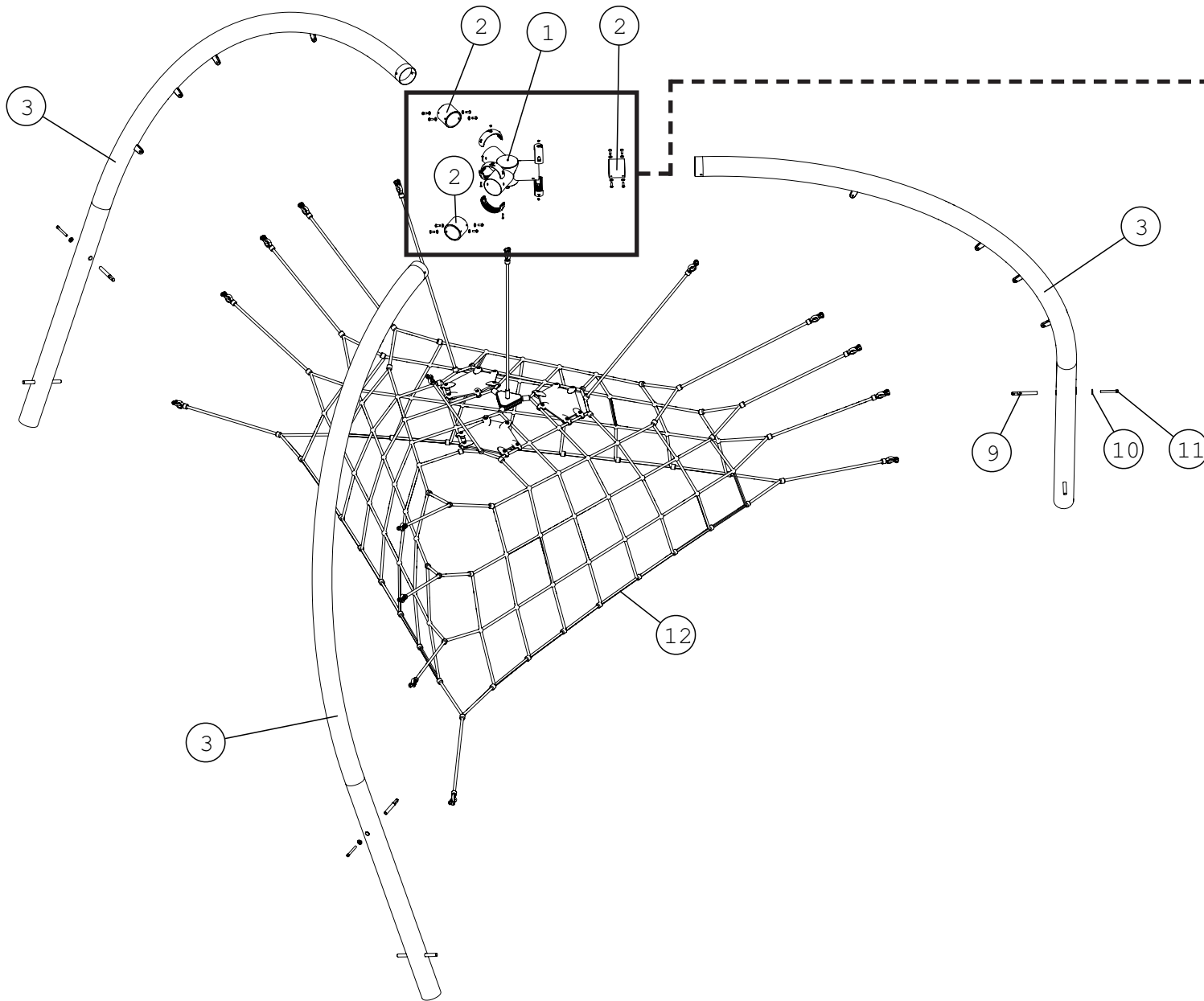
CC & BM

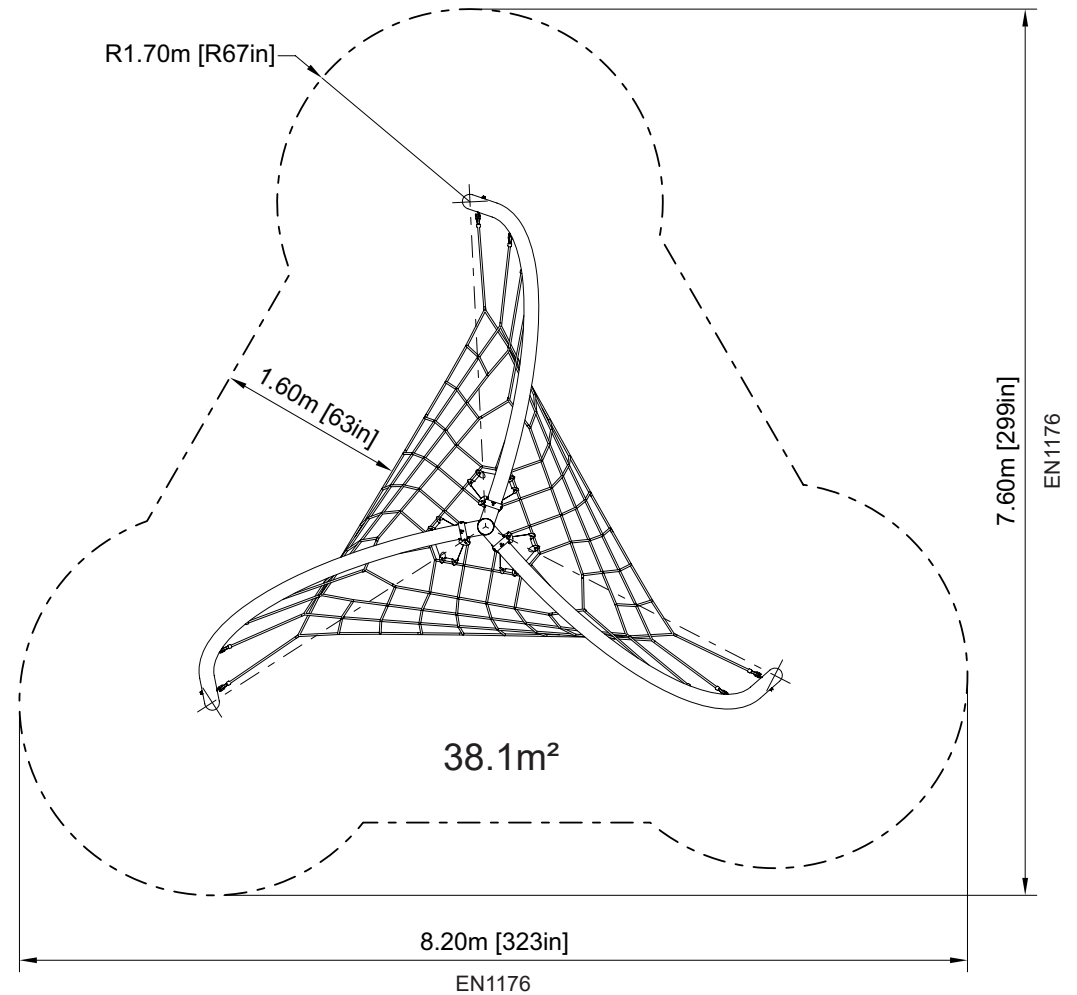
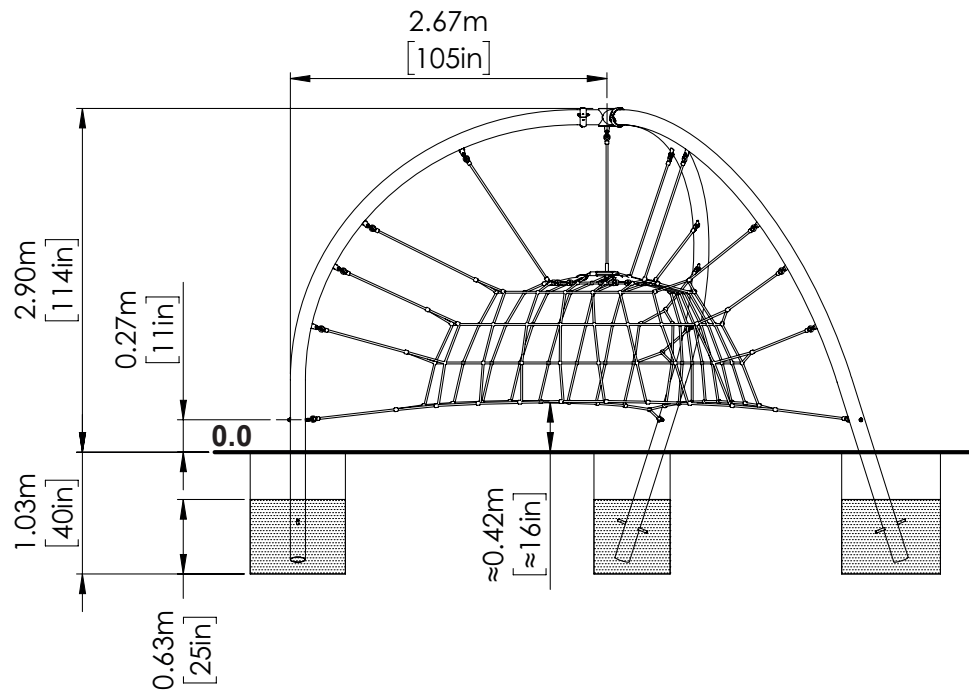
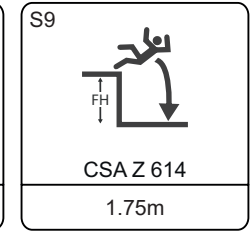
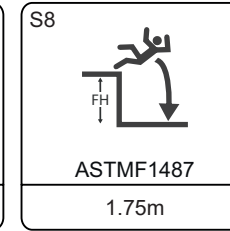
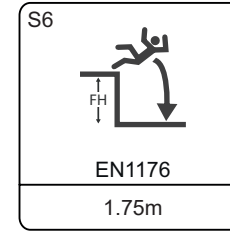


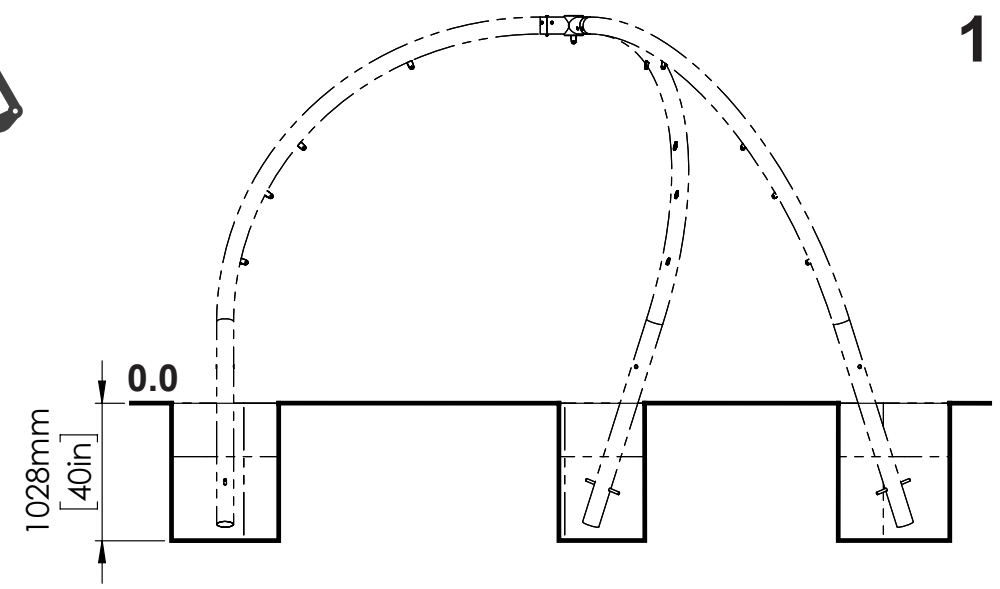
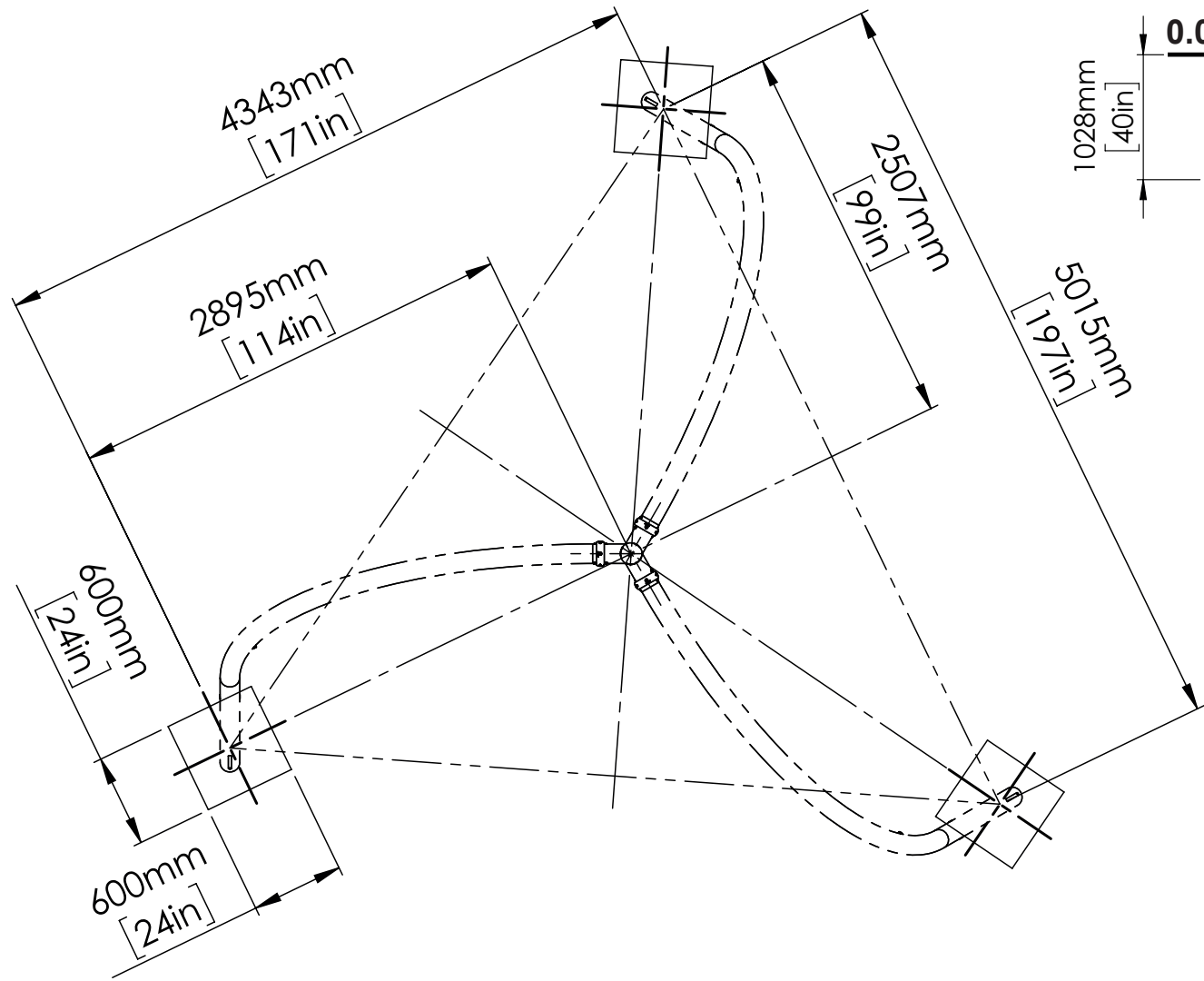
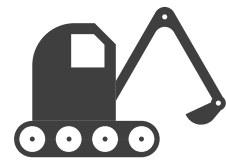
1	78603002		1x 410 x 355 x 212	7.22kg
2	78604001		3x Ø118.5 x 100	2.21kg
3	78603001		3x 4728 x 1276 x 300	50.53kg
4	10291000		12x M10_B_Ø11 x Ø21 x 1_A2	0.002kg
5	10121030		12x M10x30_A2_TX45	0.03kg
6	78804306		6x 5" x 163 x 84 x 51	0.27kg
7	14104749		6x 1/4" UNC x 1-1/4"	0.01kg
8	19055030		6x Ø11.5 x 9.5	0.0003kg
9	78804048		3x Ø20 x 165	0.28kg
10	78804049		3x Ø13 x Ø30 x 5	0.02kg
11	10111210		3x M12x100_A2	0.10kg
12	78605001		1x Ø16 x 4690 x 4220 x 2460	32.42kg

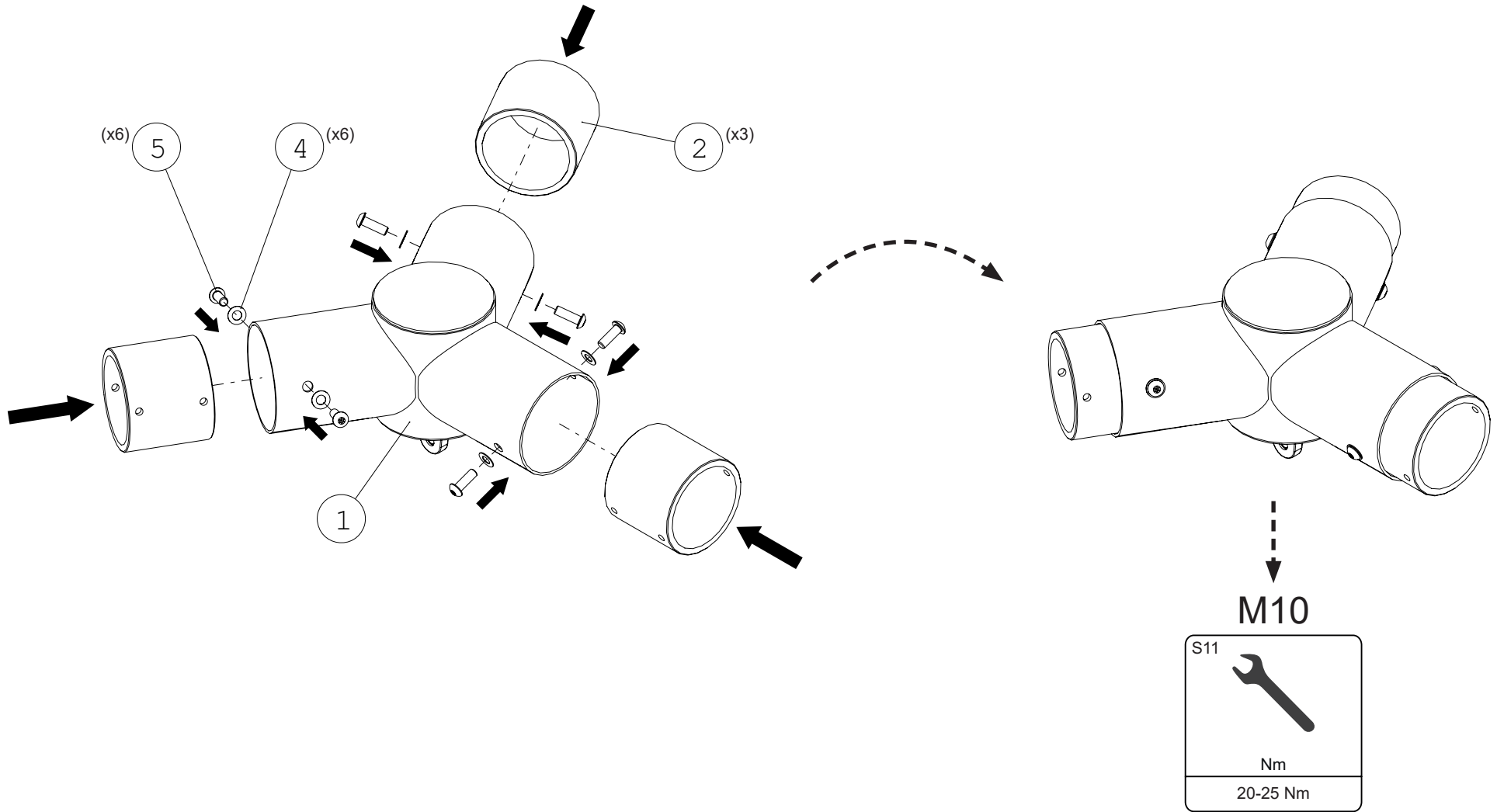
13	78804031		1x	- kg
14	950040		1x	- kg

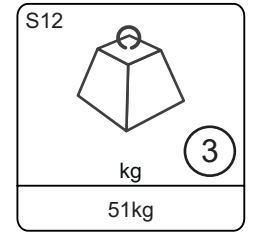
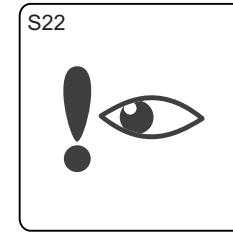
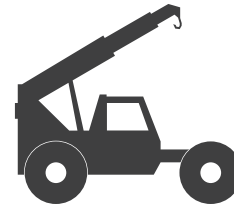
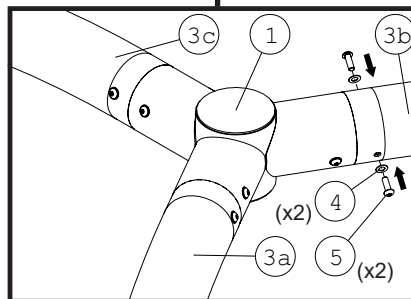
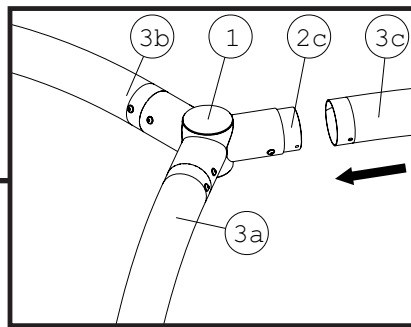
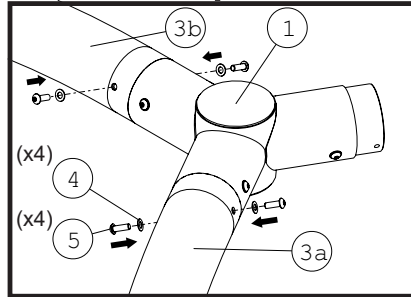
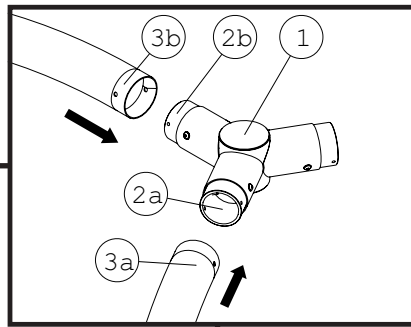
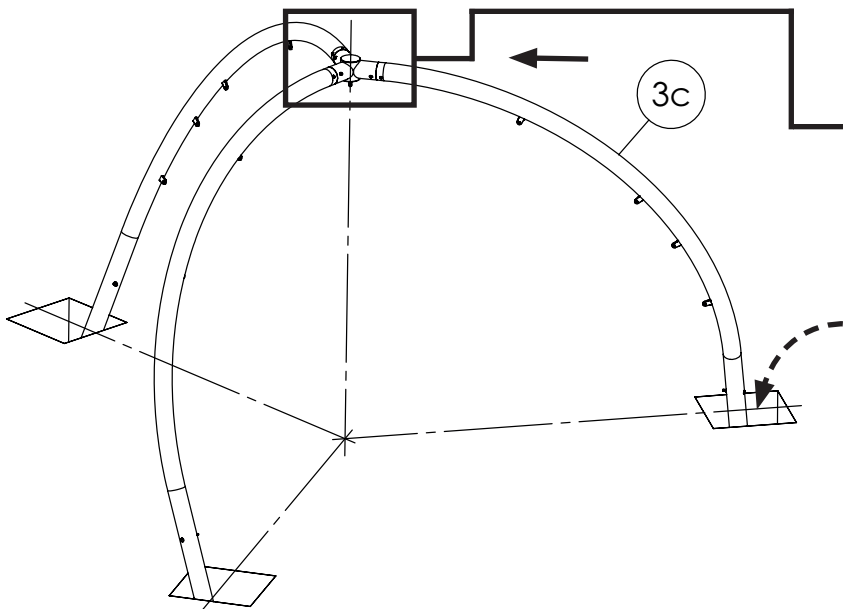
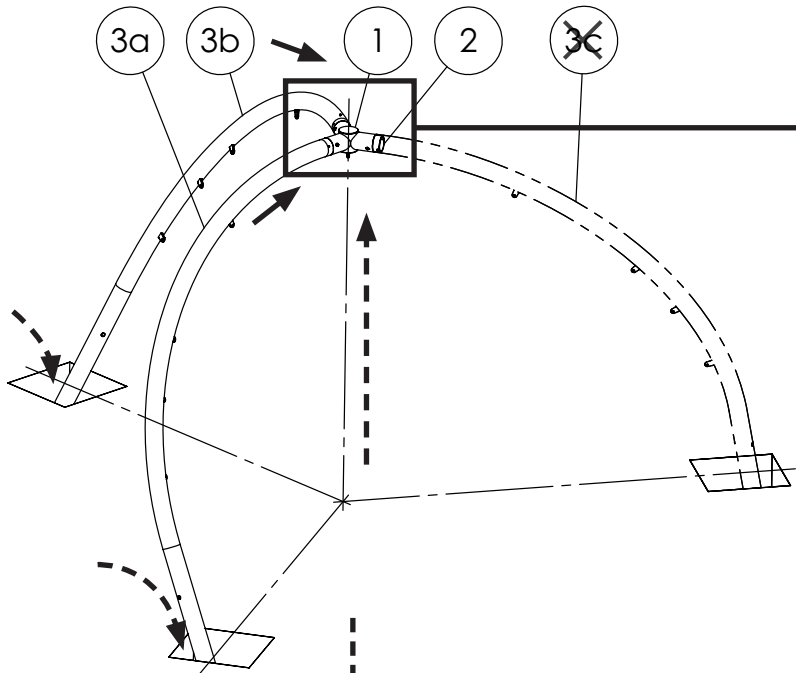
<p>S12</p>  <p>kg</p> <p>201kg</p>	<p>S15</p>  <p>L x W x H (m)</p> <p>5.02 x 4.44 x 2.90</p>	<p>S13</p>  <p>m³</p> <p>0.66m³</p>	<p>S14</p>  <p>m²</p> <p>9 x 8</p>
<p>S6</p>  <p>EN1176</p> <p>1.75m</p>	<p>S8</p>  <p>ASTMF1487</p> <p>1.75m</p>	<p>S9</p>  <p>CSA Z 614</p> <p>1.75m</p>	<p>S20</p>  <p>3 X 6</p>
<p>S24</p>  <p>10121000 (TX45 / M10)</p>	<p>S24</p>  <p>10120500 (T27-1/4"UNC)</p>		





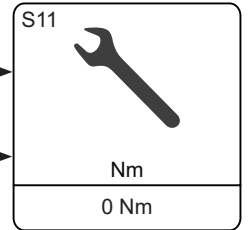






3

M10



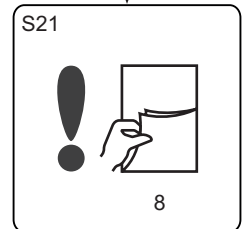
Nm
0 Nm

=

* (5)



GB - Do Not Fully Tighten
 ES - No apriete completamente
 FR - Ne pas serrer complètement
 DE - Nicht ganz festziehen
 IT - Non serrare completamente
 SE - Dra inte åt helt
 PL - Nie w pełni dokręcaj




8

4

M10

S11




Nm
20-25 Nm

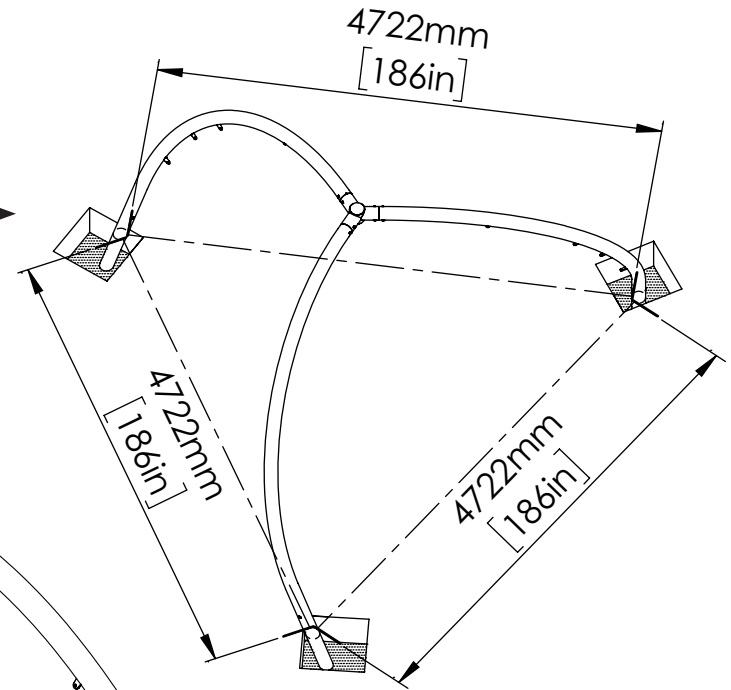
* 5

GB - Tighten Completely
 ES - Apretar completamente
 FR - Serrer complètement
 DE - Ganz festziehen
 IT - Stringere completamente
 SE - Dra åt helt
 PL - Całkowicie dokręcić


S22



x3



S13



m³
0.60m³

S25

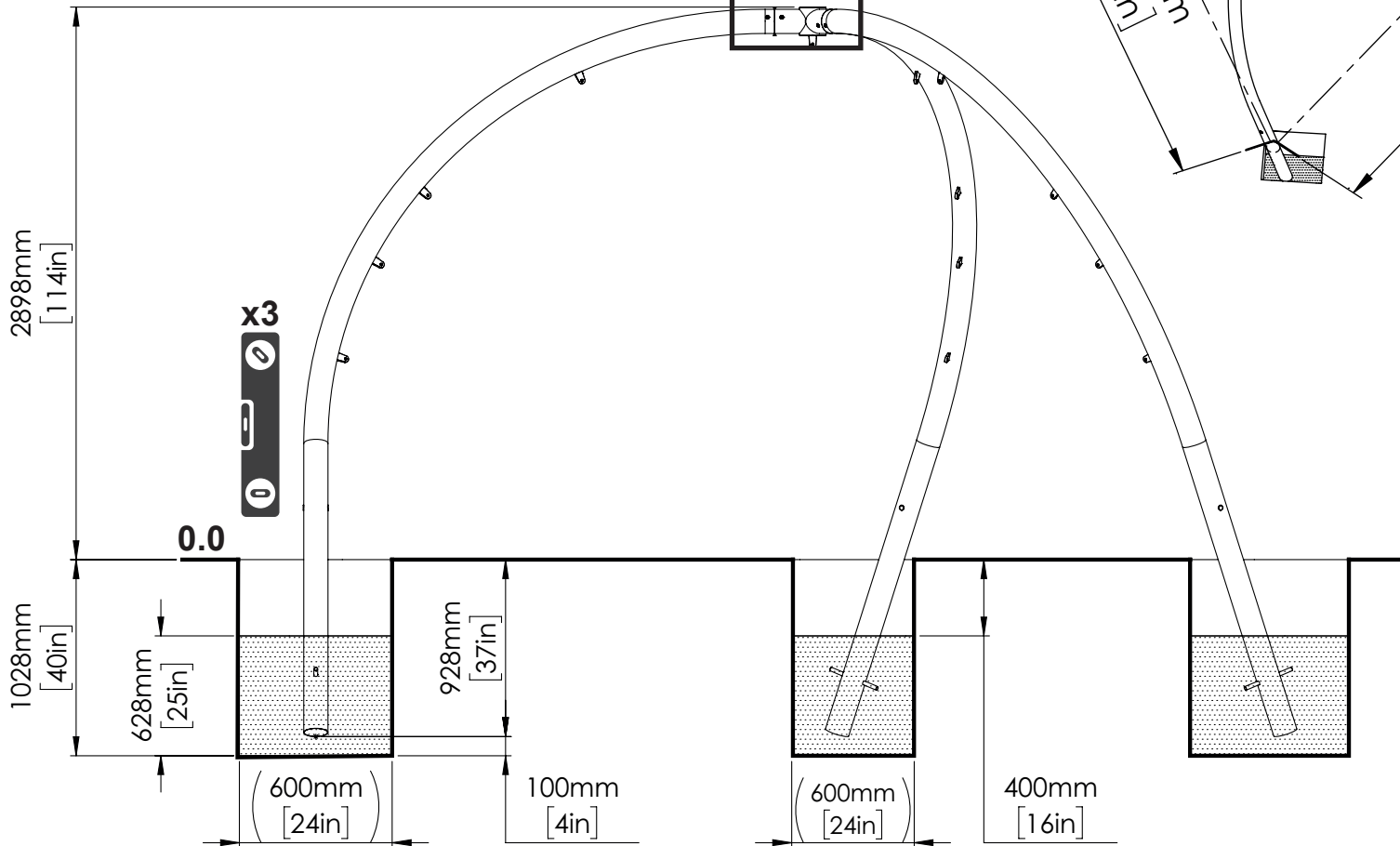


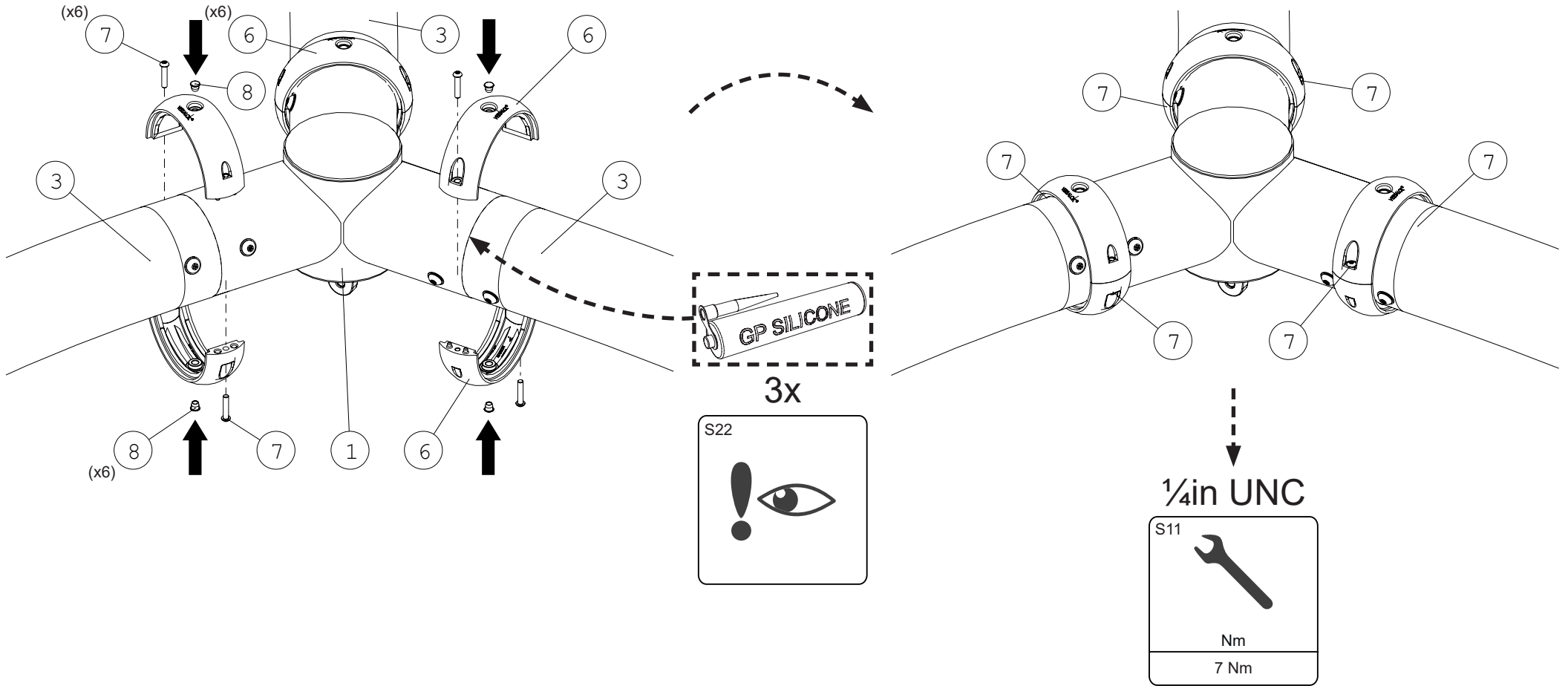
S2 (50mm)
≥C20-25

1 x 24

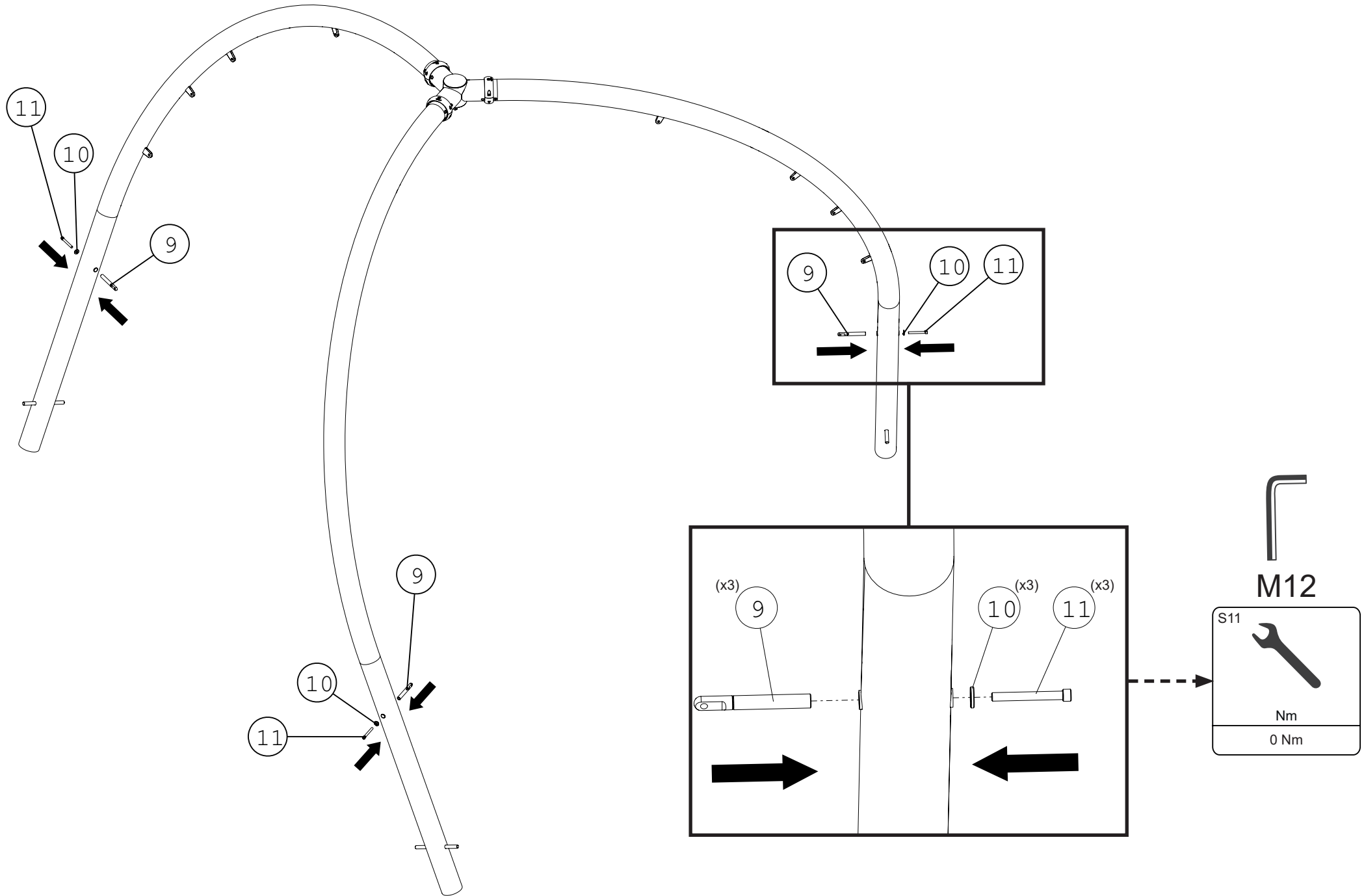


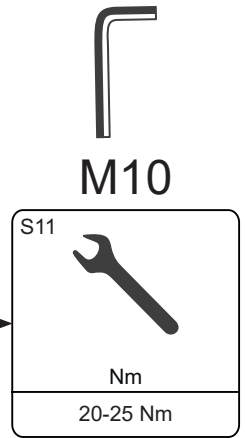
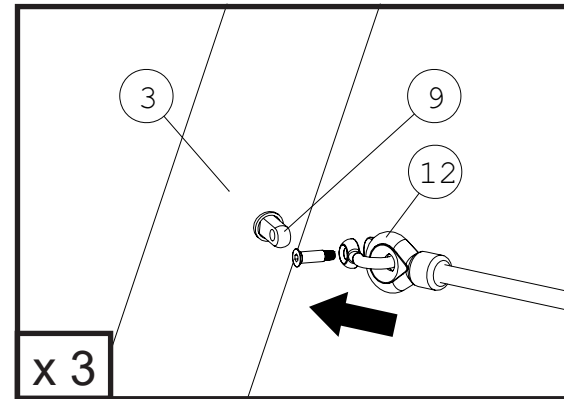
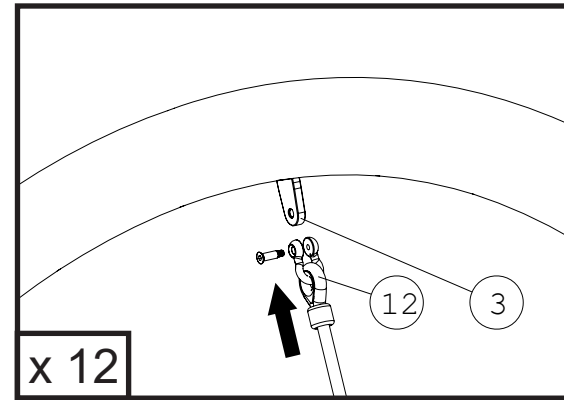
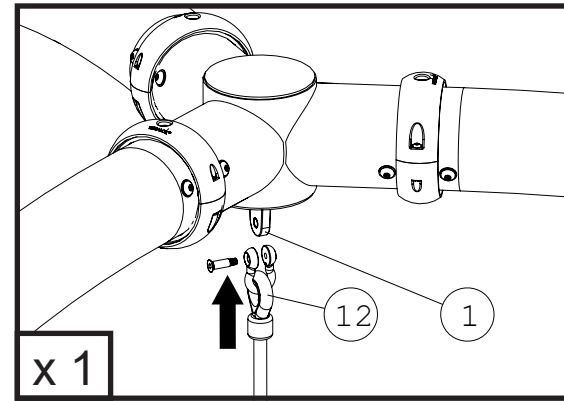
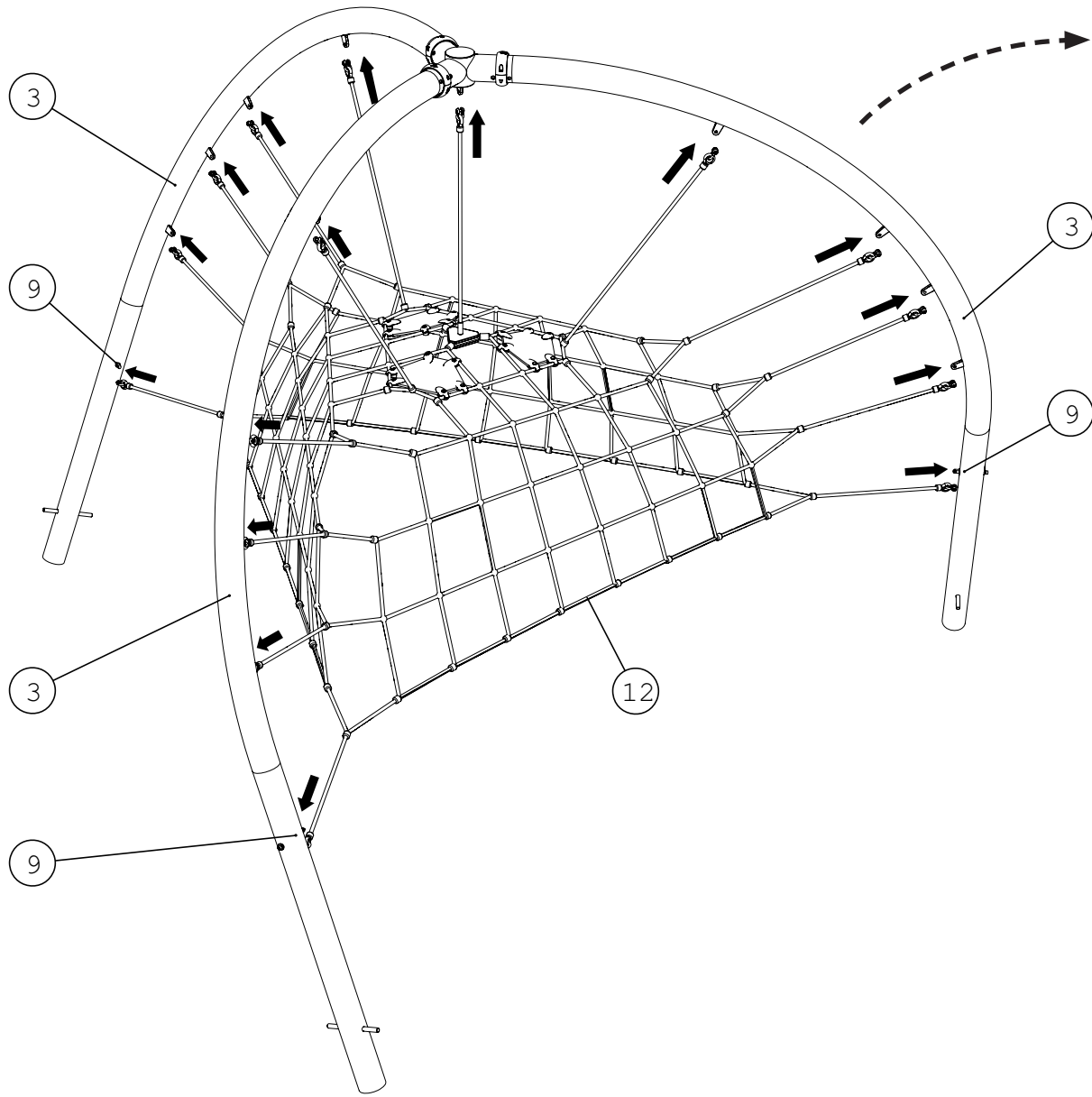
101

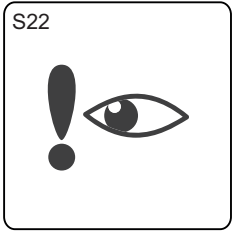
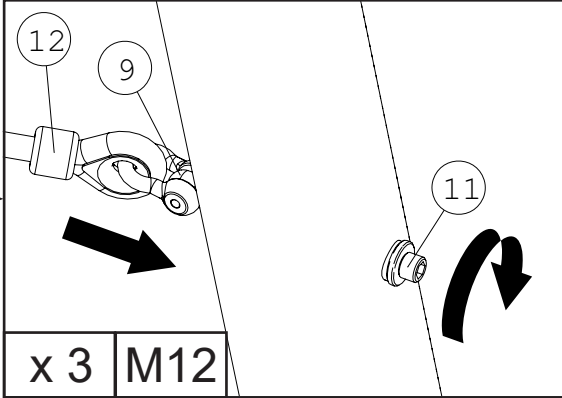
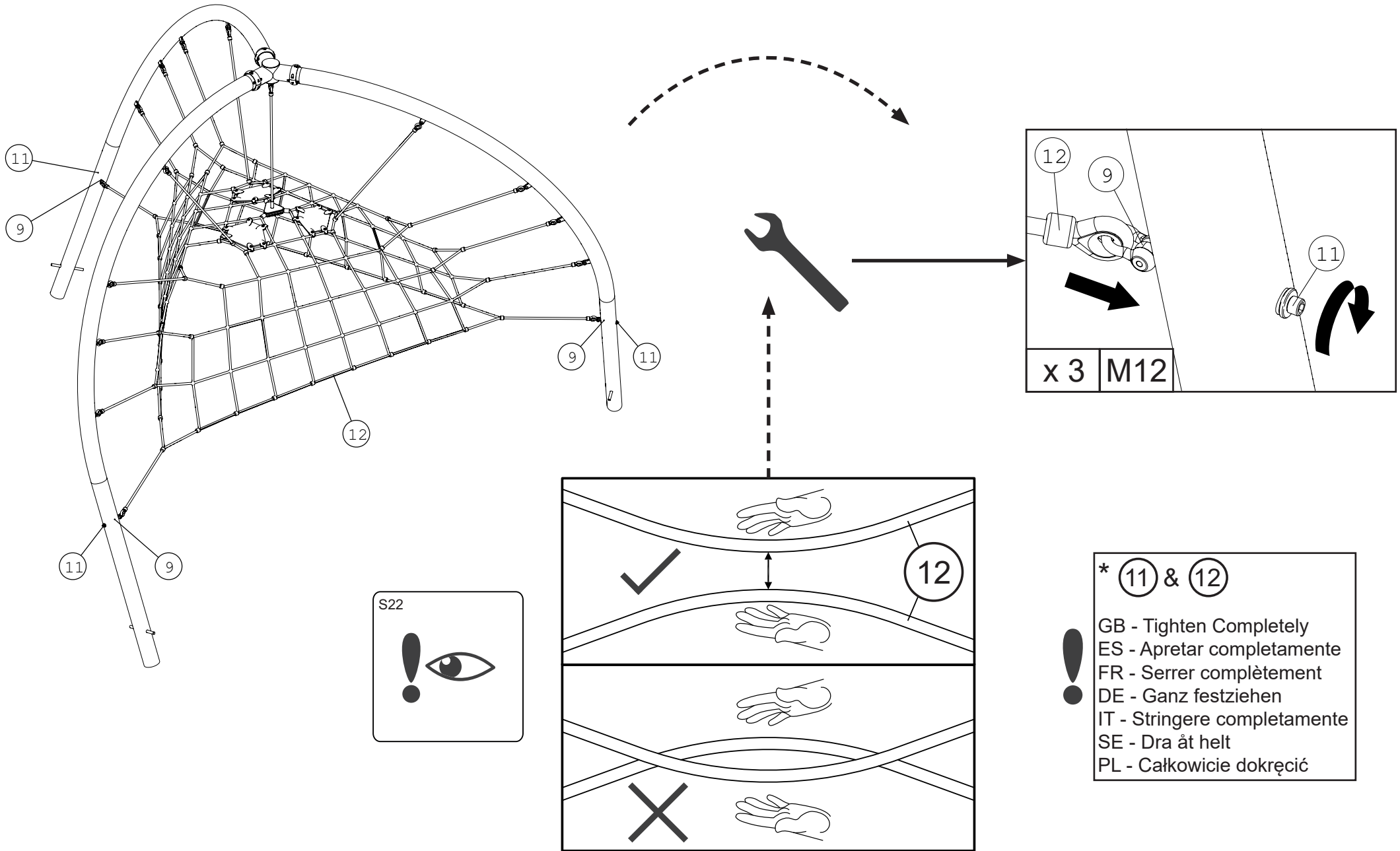





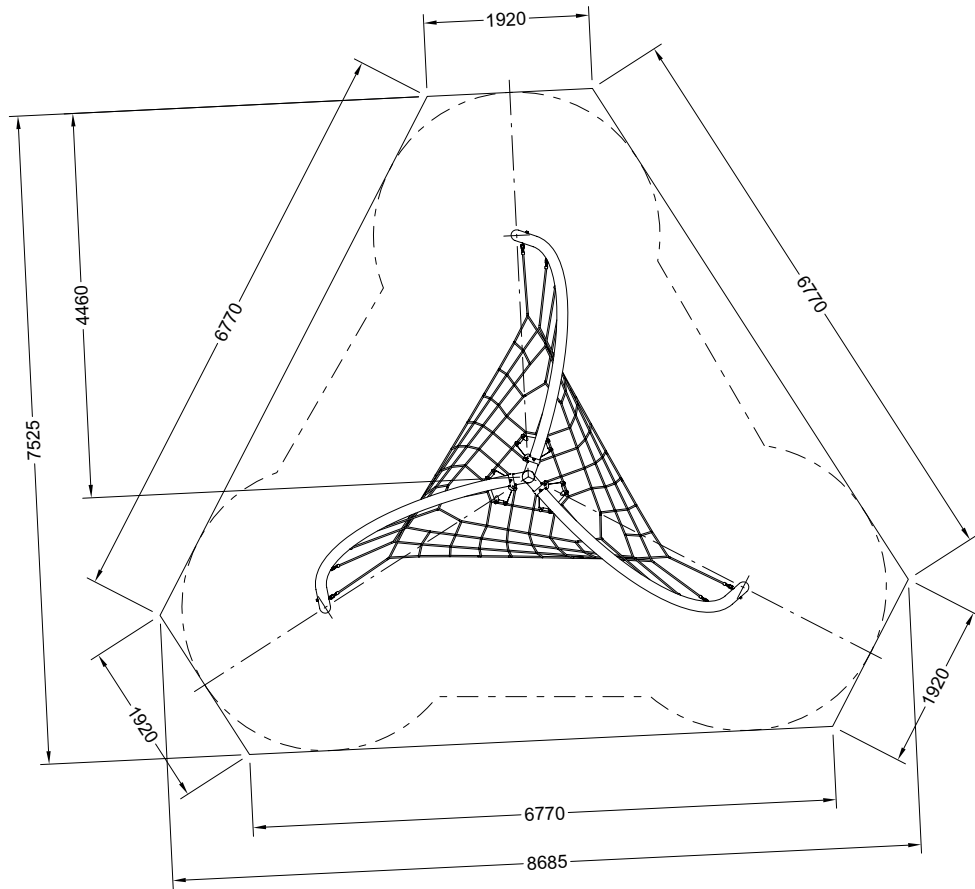
6



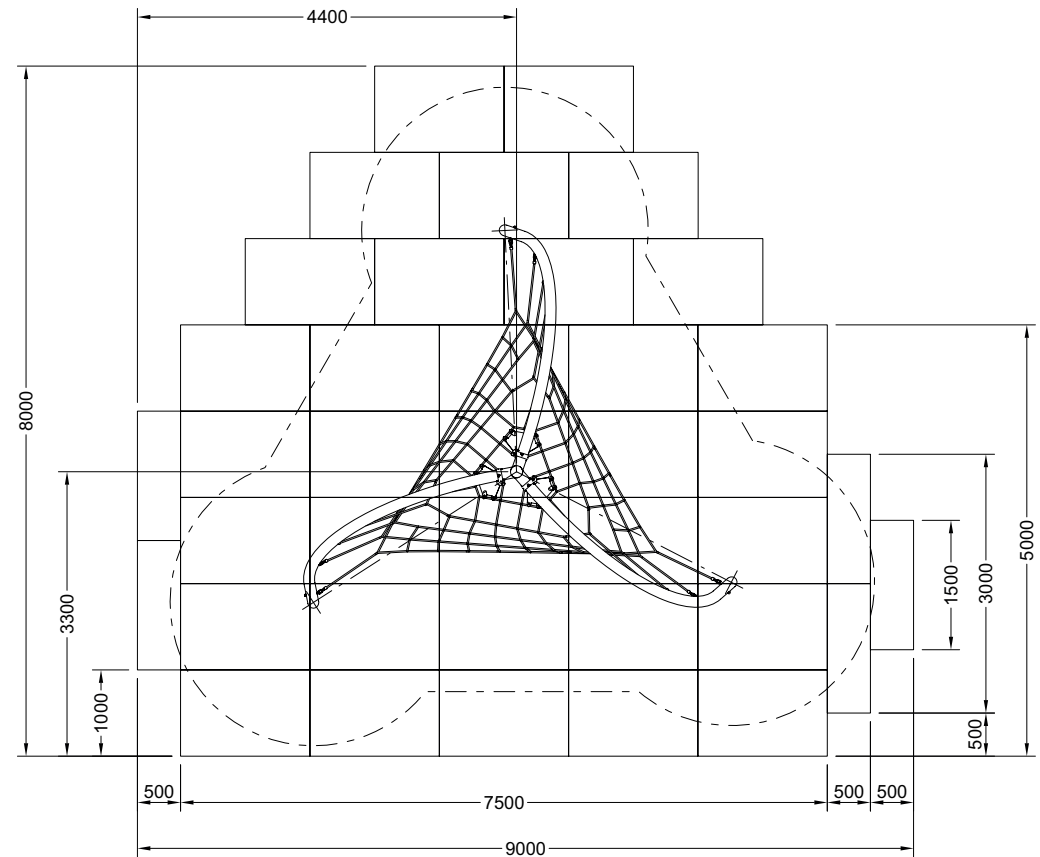




- * (11) & (12)
- ! GB - Tighten Completely
 - ES - Apretar completamente
 - FR - Serrer complètement
 - DE - Ganz festziehen
 - IT - Stringere completamente
 - SE - Dra åt helt
 - PL - Całkowicie dokręcić



44m²



55m²