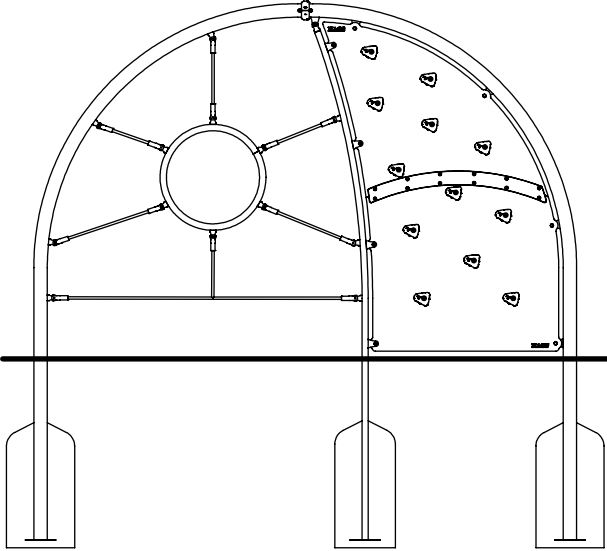
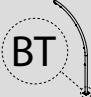
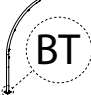
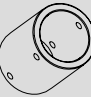



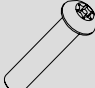
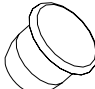

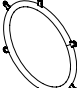


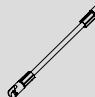




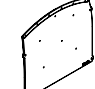


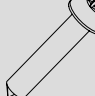


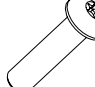

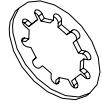
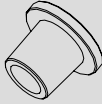





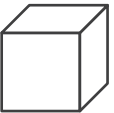


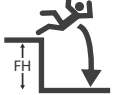

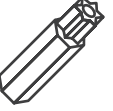
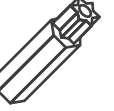
CC & BM

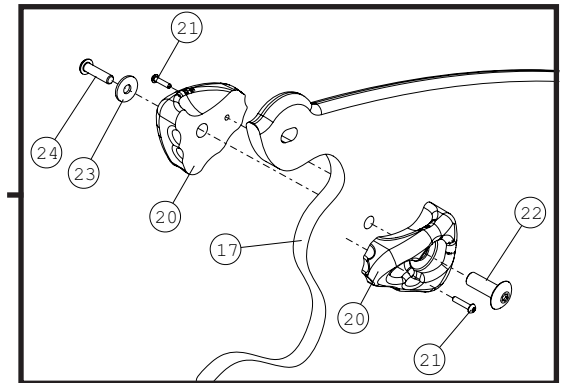
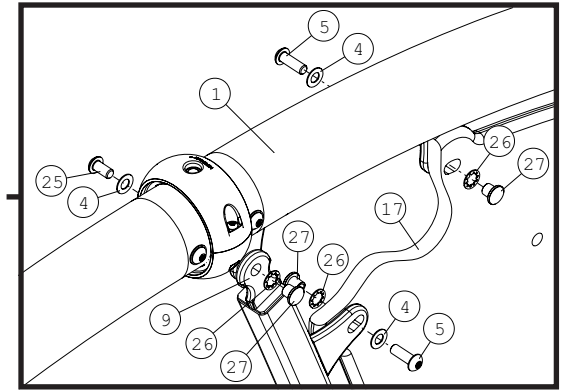
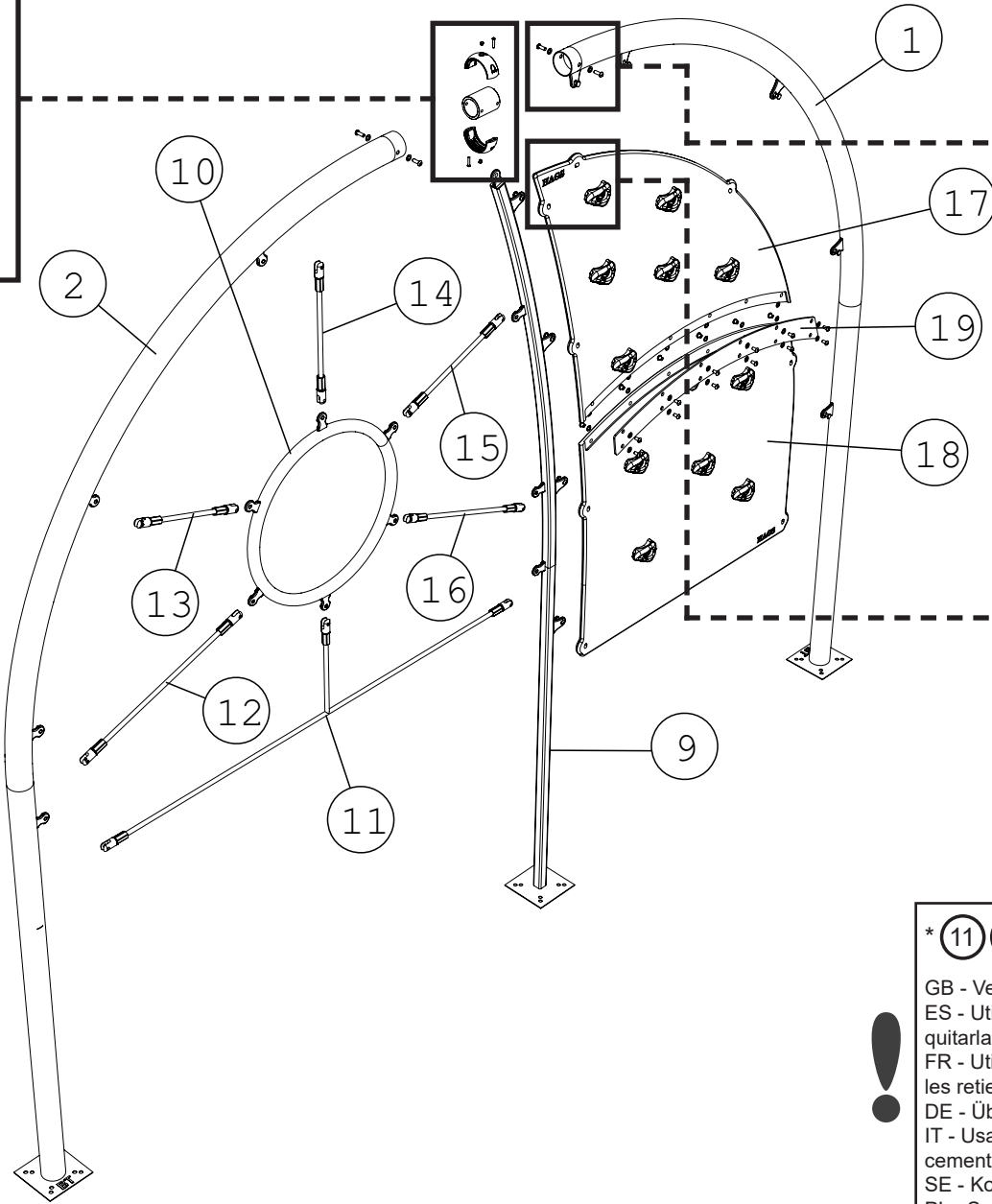
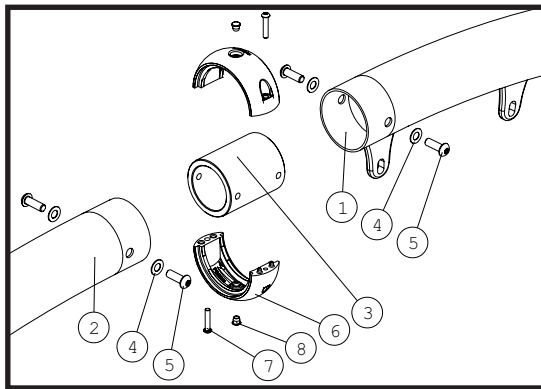


1	78603020		1x	3998 x 1077 x 200	30.40kg
2	78603021		1x	3998 x 1077 x 200	30.05kg
3	78604002		1x	Ø80.5 x 100	1.56kg
4	10291000		25x	M10_B_Ø11 x Ø21 x 1_A2	0.002kg
5	10121030		12x	M10x30_A2_TX45	0.03kg
6	55030799		2x	Ø3.5 x 125 x 65 x 51	0.21kg
7	14104749		2x	1/4" UNC x 1-1/4"	0.01kg
8	19055030		2x	Ø11.5 x 9.5	0.0003kg
9	78603022		1x	3448 x 319 x 200	13.39kg
10	78803014		1x	720 x 824 x 42mm	0.15kg
11	78805038		1x	Ø16 x 2021 x 434 x 30	0.79kg
12	78805039		1x	Ø16 x 768 x 30 x 30	0.36kg

13	78805040		1x	Ø16 x 462 x 30 x 30	0.30kg
14	78805041		1x	Ø16 x 548 x 30 x 30	0.31kg
15	78605016		1x	Ø16 x 523 x 30 x 30	0.31kg
16	78605017		1x	Ø16 x 662 x 30 x 30	0.34kg
17	78602001		1x	1882 x 1051 x 19	16.97kg
18	78602002		1x	1270 x 1162 x 19	24.13kg
19	78604017		1x	1177 x 208 x 6	4.93kg
20	78904012		24x	103 x 90 x 40mm	0.20kg
21	10051025		24x	Ø0.2" x 1" (Ø5 x 25)_A2_TX30	0.005kg
22	10301005		12x	M10x40_A2	0.05kg
23	10309999		12x	M10_Ø10.5 x Ø30 x 2.5_A2	0.01kg
24	10121040		12x	M10x40_A2_TX45	0.03kg

25	10121020		13x M10x20_A2_TX45	0.02kg
26	10391200		21x M12_Ø13 x Ø20.5 x 1_8.8	0.001kg
27	10931000		21x M10_A2	0.01kg
28	78804031		1x	-kg
29	950040		1x	-kg

<p>S12</p>  <p>kg</p> <p>139kg</p>	<p>S15</p>  <p>L x W x H (m)</p> <p>3.59 x 0.89 x 2.35</p>	<p>S13</p>  <p>m³</p> <p>0.42m³</p>	<p>S14</p>  <p>m²</p> <p>8 x 5</p>
<p>S6</p>  <p>EN1176</p> <p>2.4m</p>	<p>S20</p>  <p>2 X 8</p>	<p>S24</p>  <p>10121000 (TX45 / M10)</p>	<p>S24</p>  <p>10120500 (T27-¼"UNC)</p>

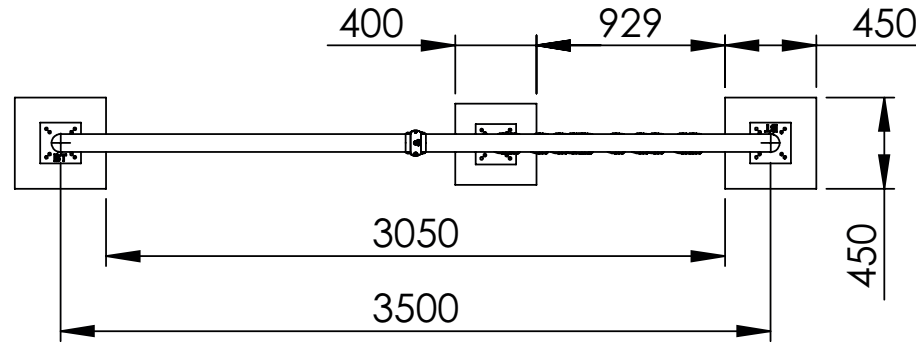


* **11 12 13 14 15 & 16**

GB - Verify ropes fit - remove before concreting.
 ES - Utilizar las cuerdas para verificar la distancia entre los postes - quitarlas antes de poner el hormigón.
 FR - Utiliser les cordes pour vérifier la distance entre les poteaux - les retirer avant bétonnage.
 DE - Überprüfen Sie, dass die Seile passen - vor der Betonierung.
 IT - Usare le corde come distanziali - rimuoverle prima di cementare i pali.
 SE - Kontrollera att de linorna passa - flyttas innan betongarbete.
 PL - Sprawdź, czy liny są dopasowane - usuń przed betonowaniem.

S6

EN1176
2.4m



S13

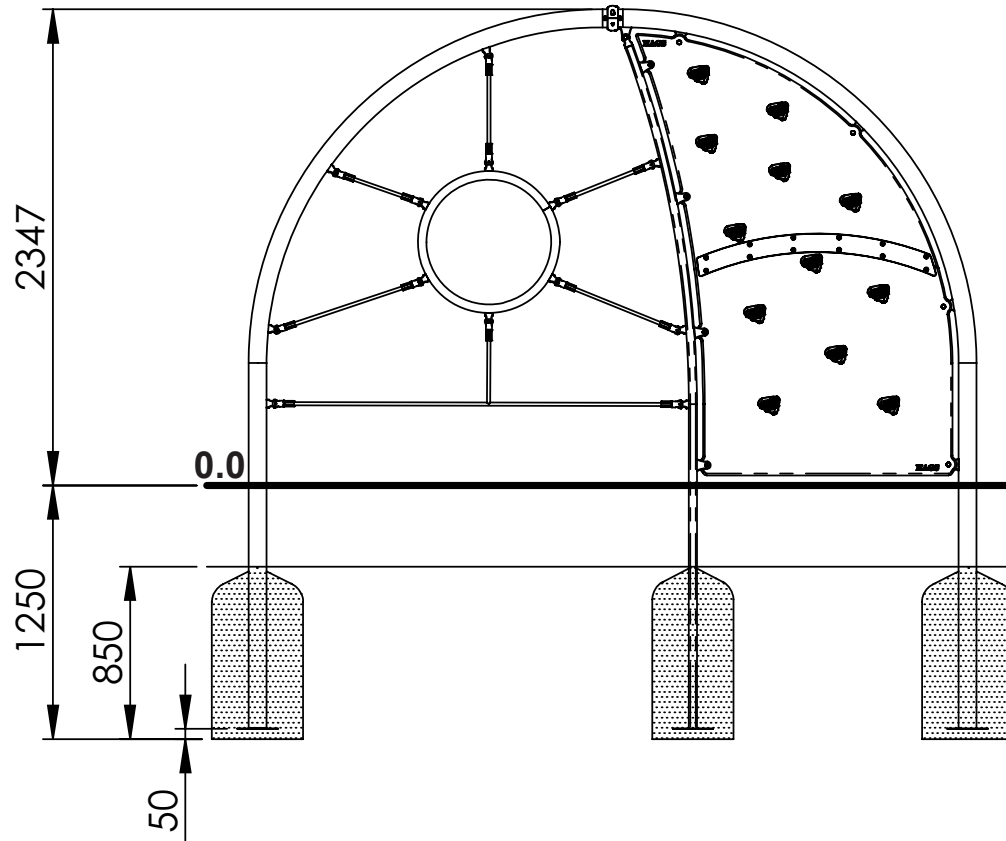
m³
0.42m³

S25

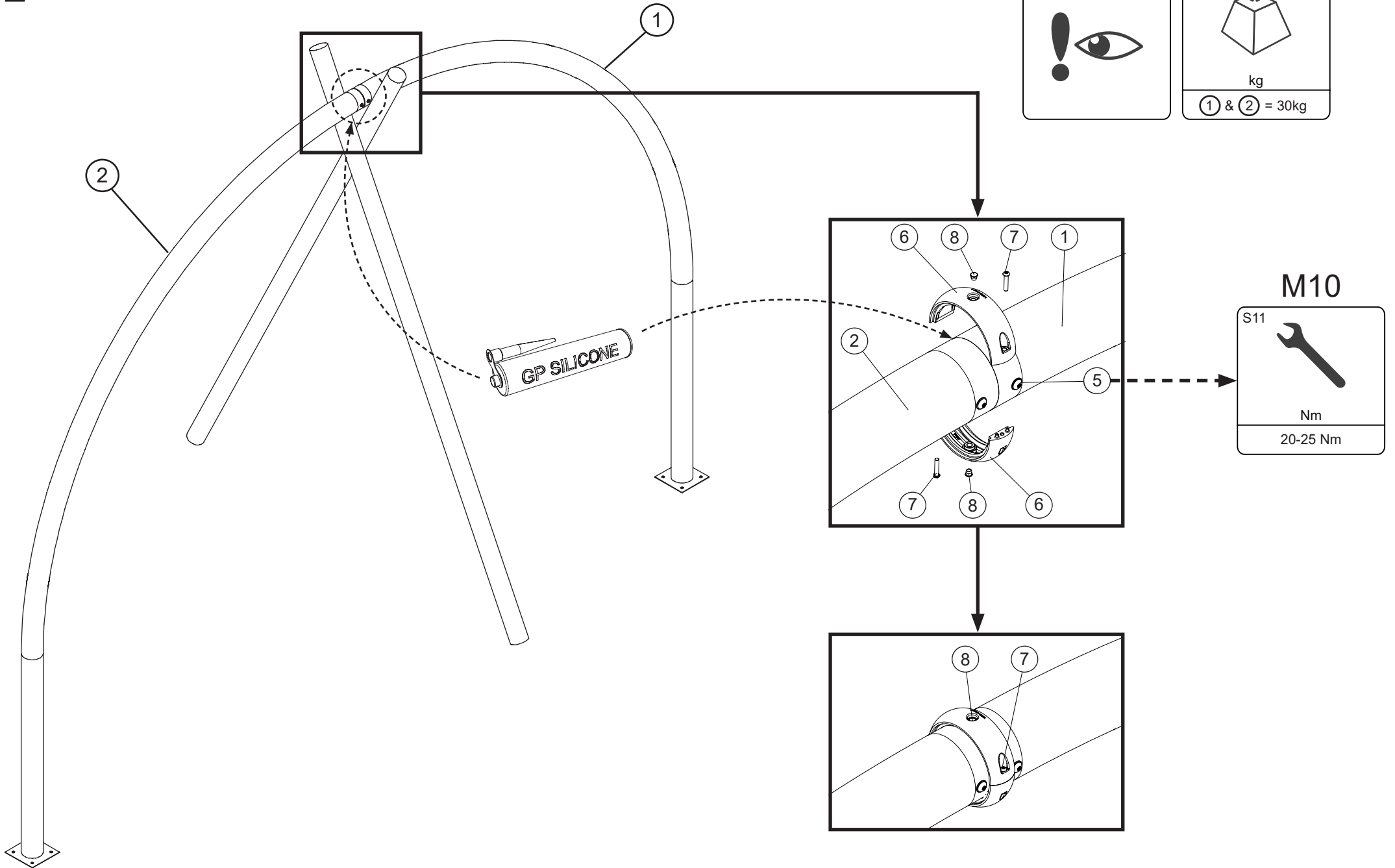
S2 (50mm)
≥C20-25

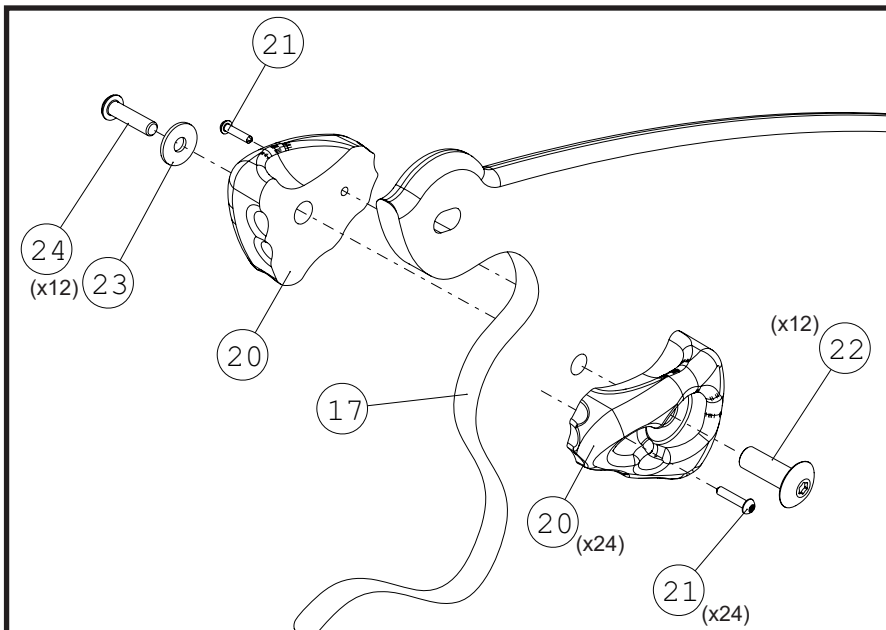
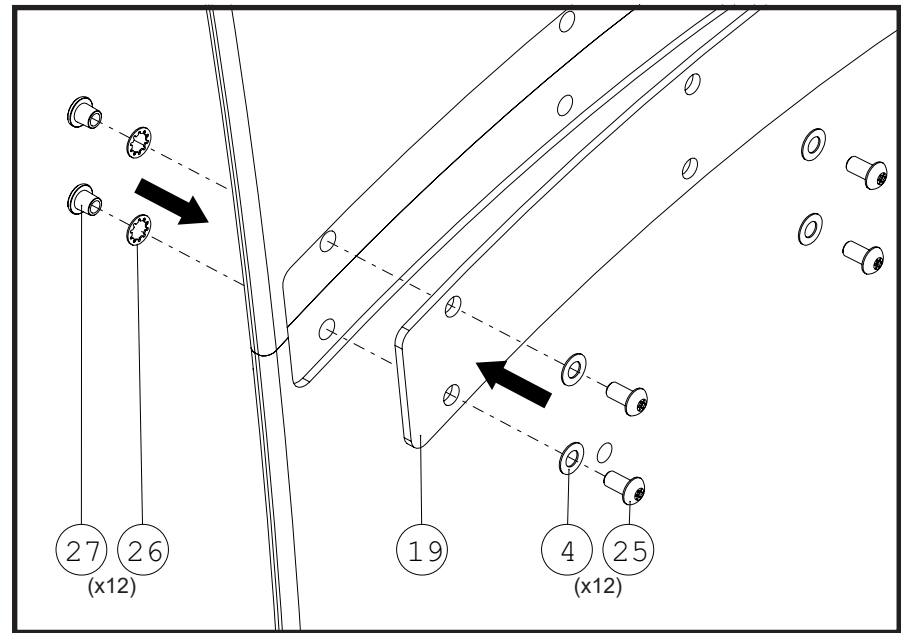
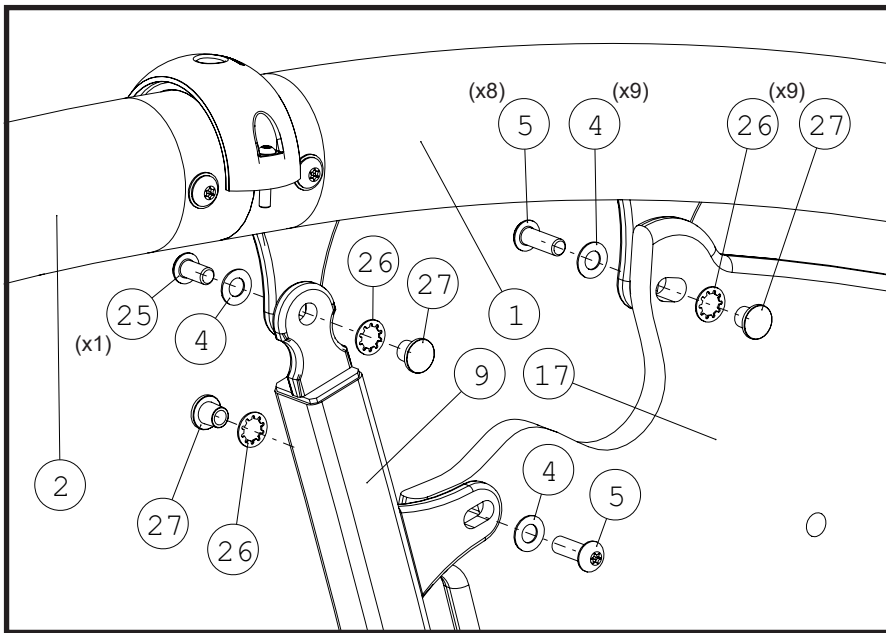
7 x 24

101



2



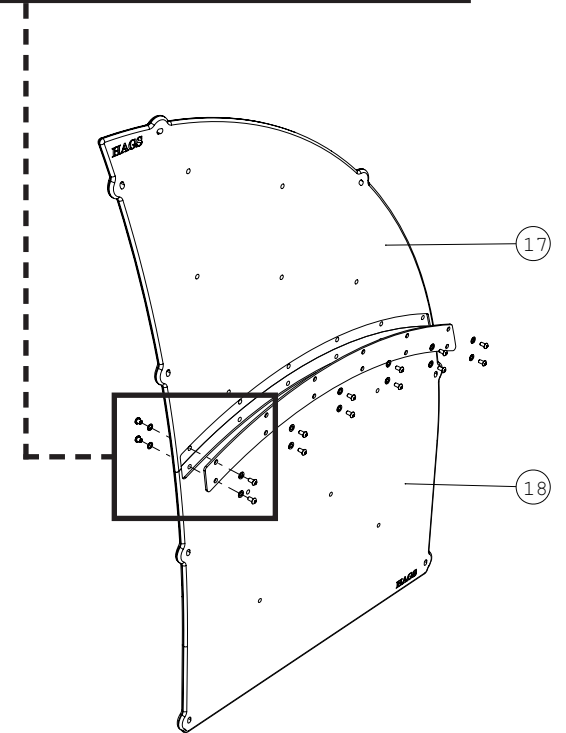


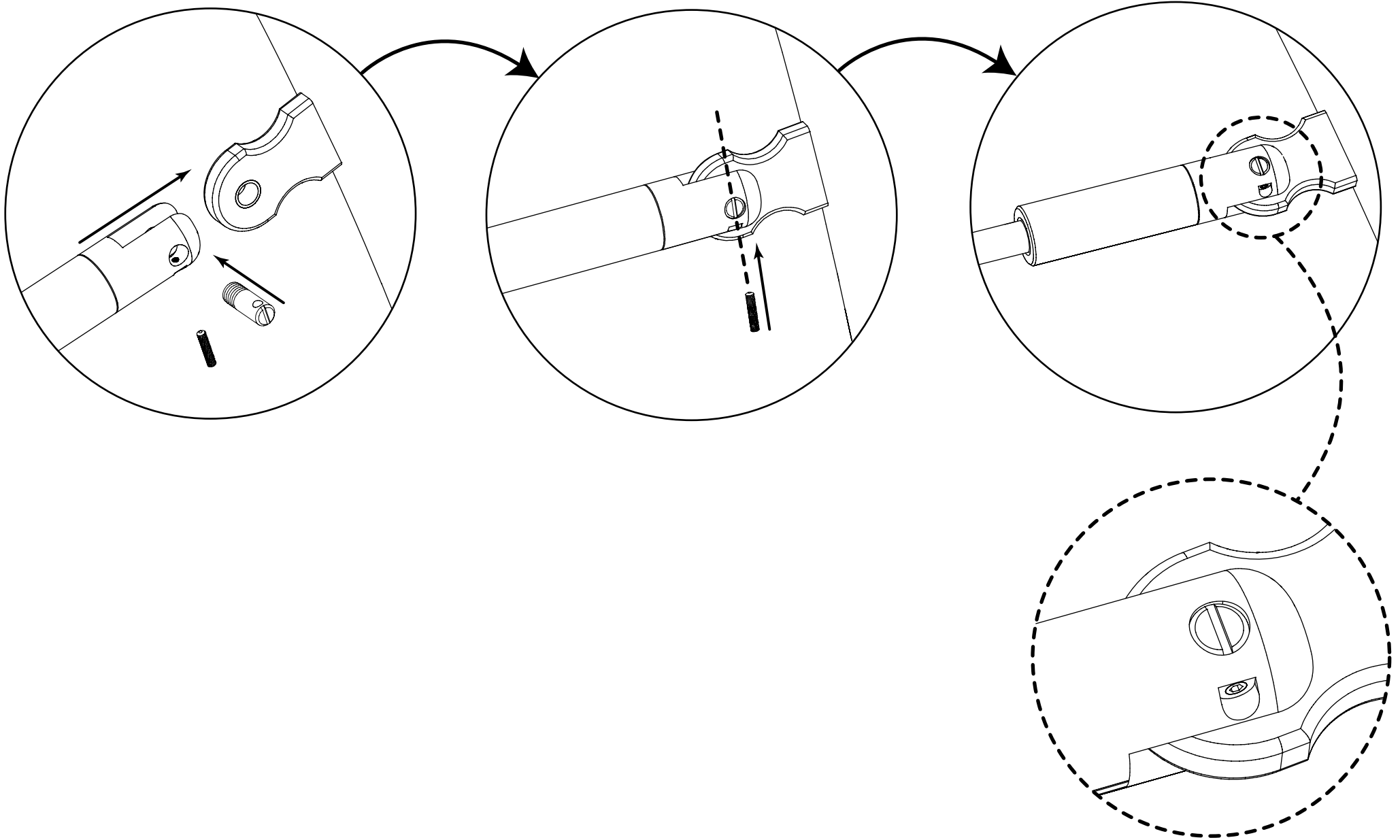
M10

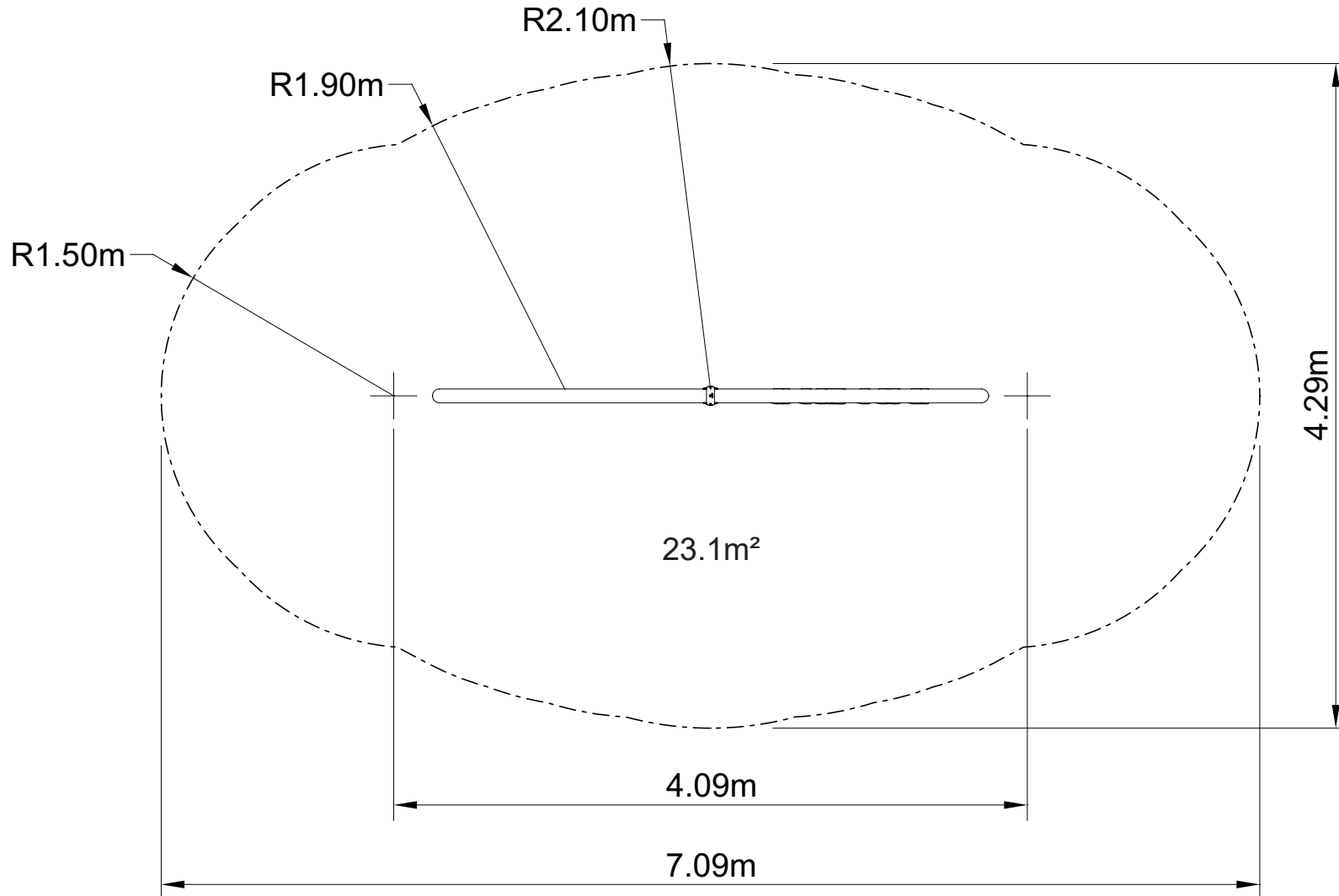
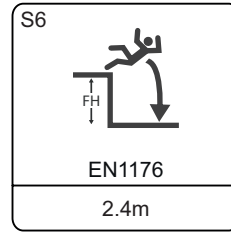
S11

Nm

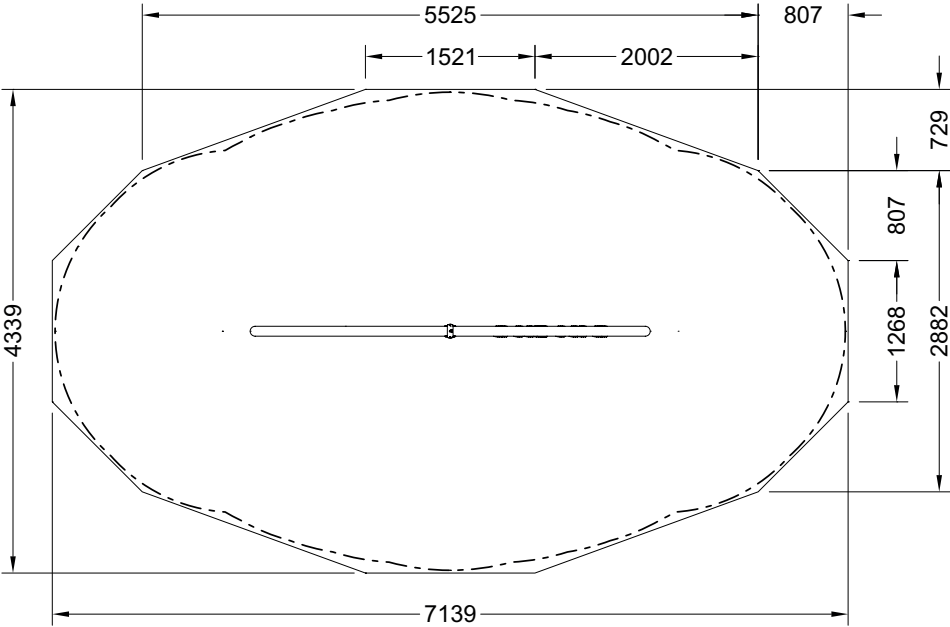
20-25 Nm



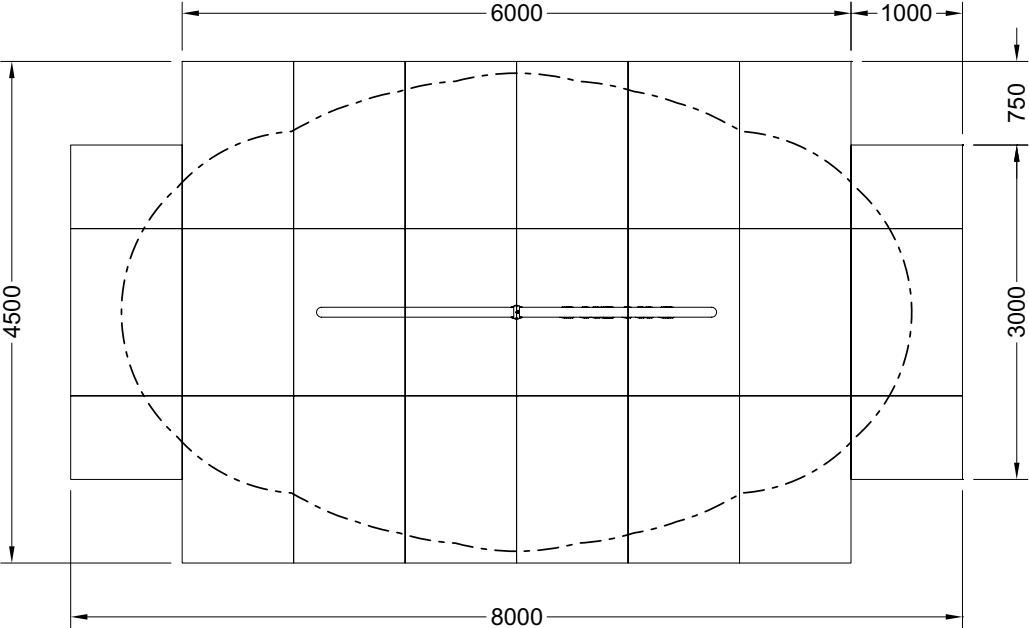




A ~ EN1176



24.4m²



33.0m²