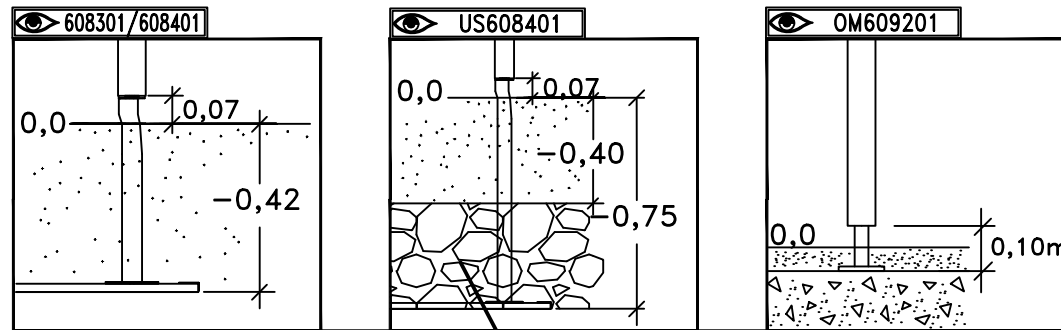


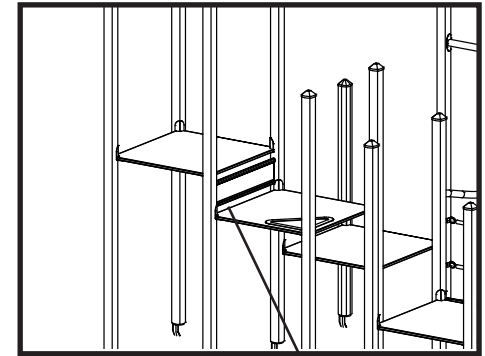
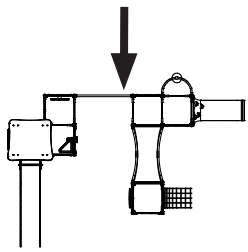
**6048 01**  
**610076**  
**610072-03**  
**MASW89498**  
**MASW88948**  
**6101**  
**6515 13**  
**MASW78855**  
**620 991 13**  
**MASW89852**  
**620 77152**  
**MASW97030**  
**6211 01**  
**MASW94859**  
**62093813**  
**MASW35156**  
**MASW97046**  
**MASW94473**  
**6963 05 H**  
**6703 13**  
**MASW89186**  
**620 956**  
**MASW90339**  
**6342**  
**260329**  
**6099**



**SF**  
**Sunken Foundation**  
**8098207**

**BM**  
**Loosefill**

**OM**  
**Above Ground**  
**8098214**



● MASW89498

● 6101  
x5

+0.96

● MASW88948

● 6515 13

+1.20

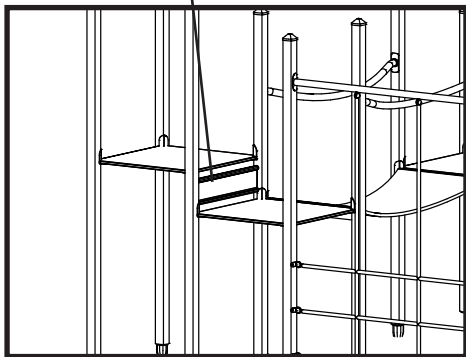
+0.96

+0.96

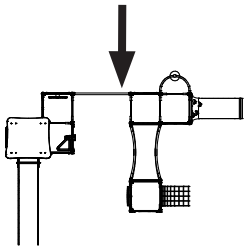
+1.20

+0.59

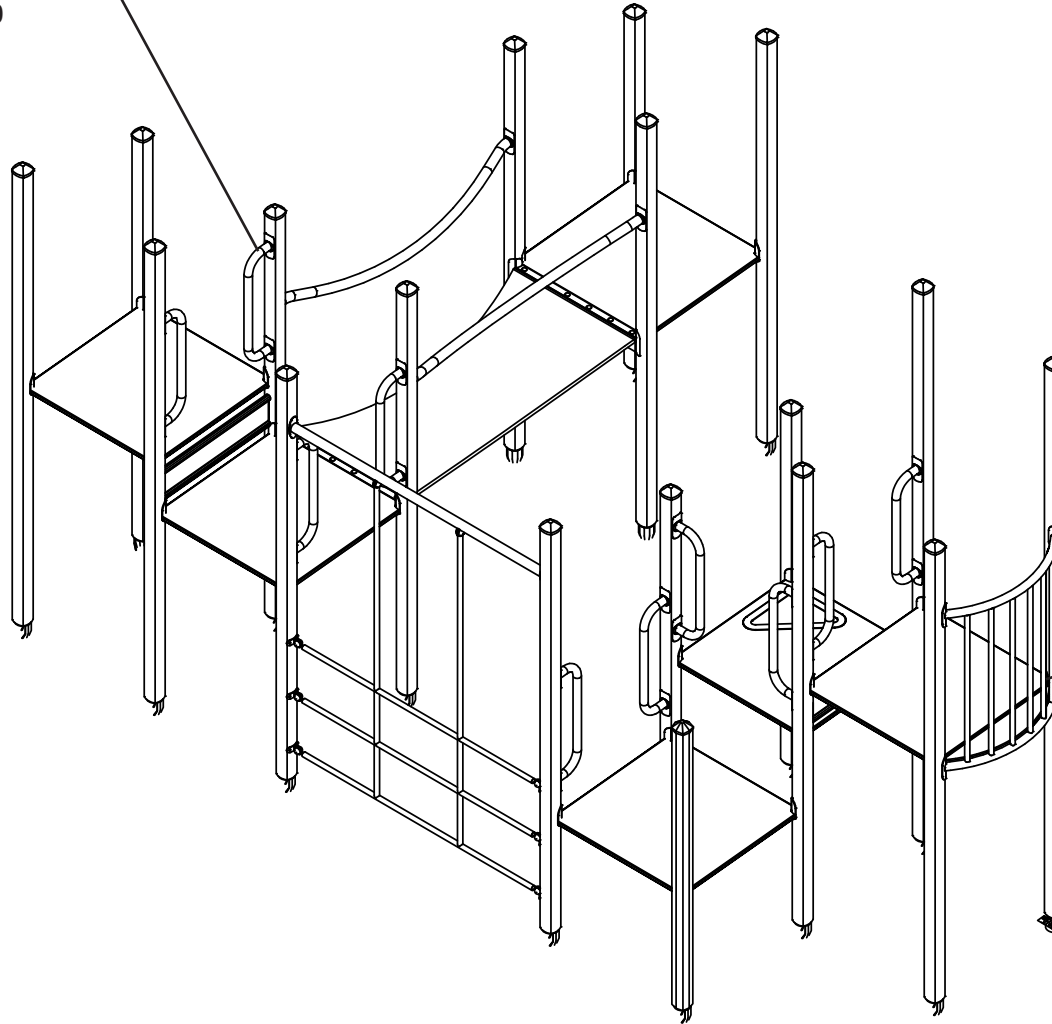
● 6515 13



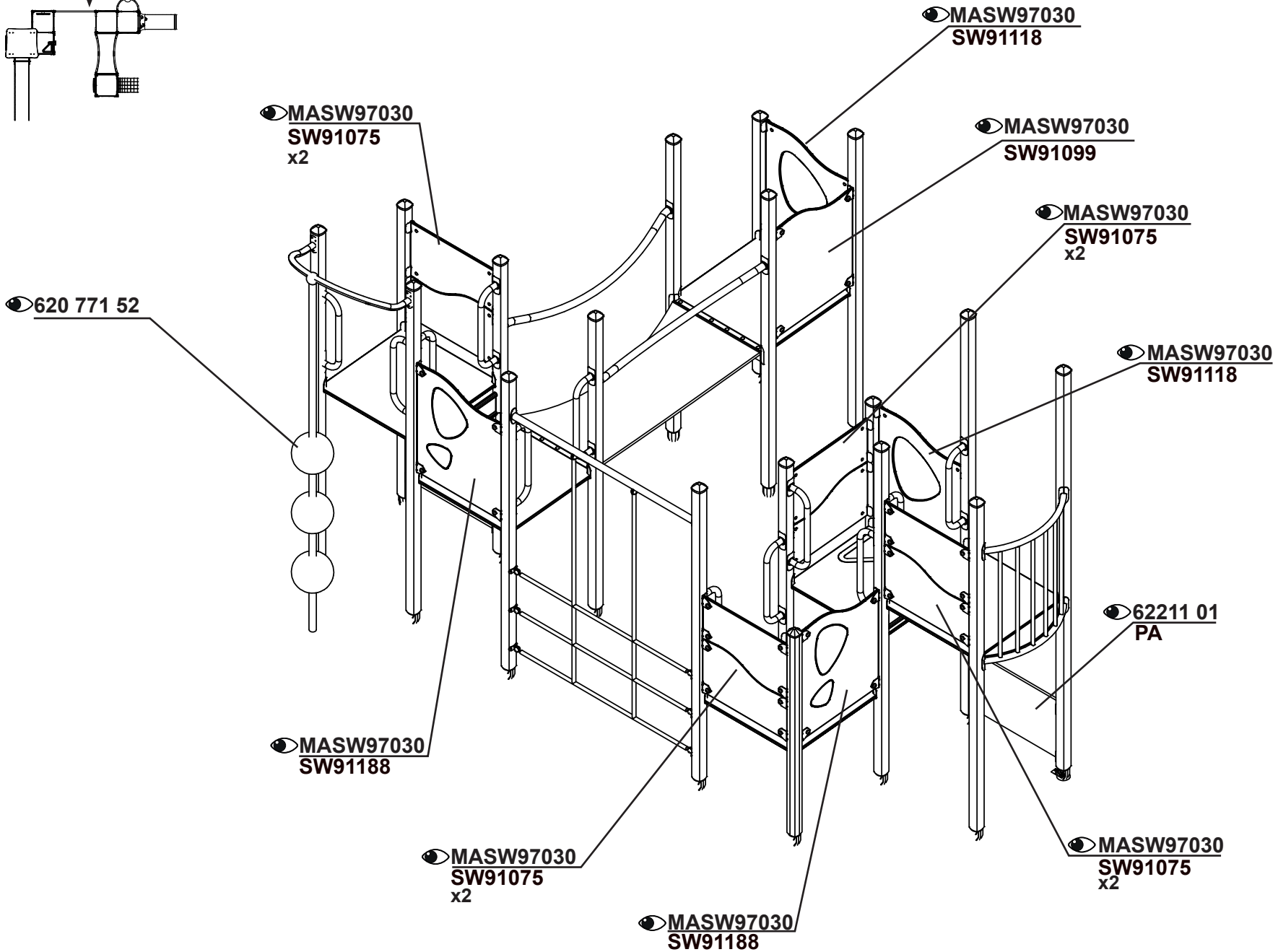
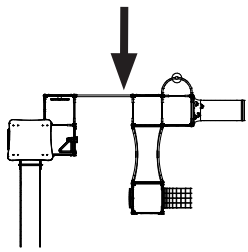
● MASW78855

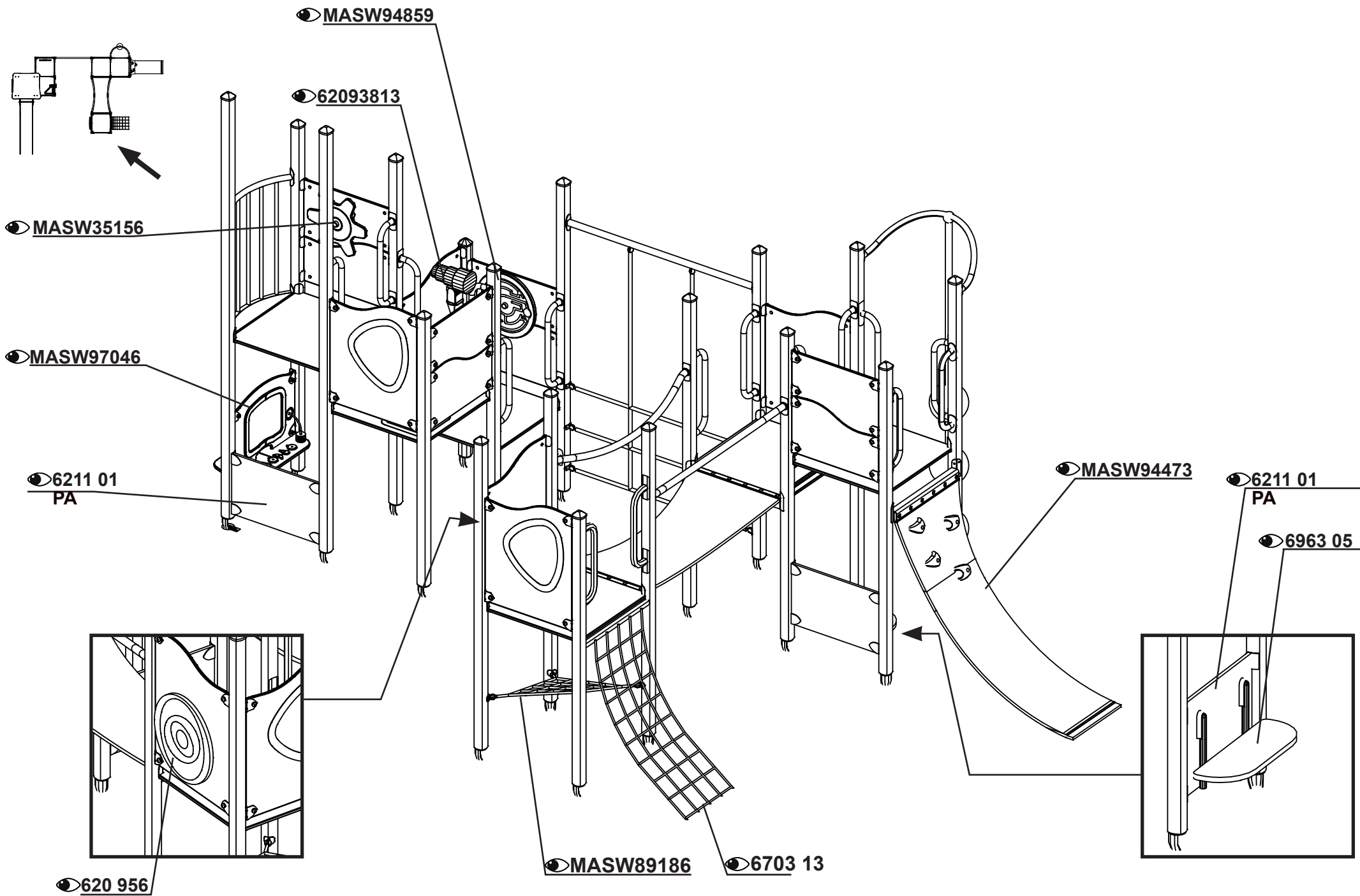


620 991 13  
x10

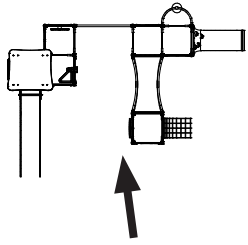


MASW89852





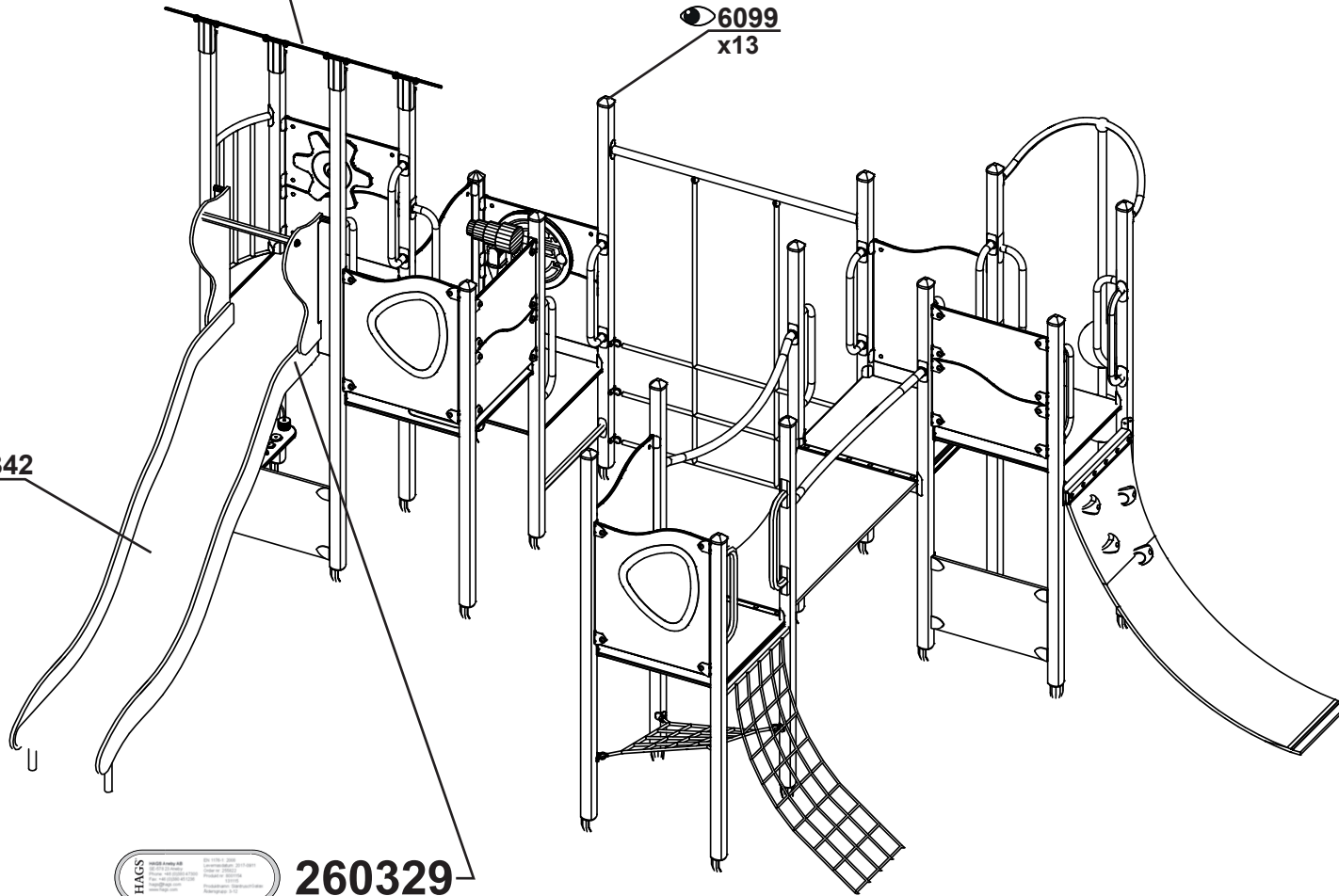




MASW90339  
SW88969

6099  
x13

6342



260329